

# TRACTO

Alle Informationen  
zu GRUNDOBURST  
[TRACTO.COM/GRUNDOBURST](http://TRACTO.COM/GRUNDOBURST)



GRUNDOBURST  
STATISCHE BERSTSYSTEME  
DIE ERNEUERER



**ADVANCED TRENCHLESS TECHNOLOGY**

# GRUNDOBURST MASCHINEN FÜR DIE ROHRERNEUERUNG

GRUNDOBURST-Anlagen eignen sich perfekt für die Rohrerneuerung im statischen Berstverfahren. Mit den leistungsstarken und robusten Zuglaffeten können schadhafte Rohre bis  $\text{Ø } 1.200 \text{ mm}$  (Kreis- und Eiprofile) grabenlos erneuert werden. Das Berstverfahren ist weltweit anerkannt und wird für die Erneuerung von Druck- und Freigefälleleitungen eingesetzt. Dabei wird ein altes Rohr durch ein neues Rohr mit gleichem, kleinerem oder größerem Durchmesser ersetzt. Das umfangreiche Angebot an Zubehör ermöglicht es das Verfahren für den Austausch von verschiedensten Alt- und Neurohrmaterialien einzusetzen.

- Kurze Bau- und Rüstzeiten
- Erneuerung in vorhandenen Trassen
- Hohe Kosteneinsparung gegenüber der offenen Bauweise
- Verkehr und Umwelt werden kaum beeinträchtigt
- Keine Folgekosten nach dem Berstvorgang durch Bodensetzungen, Grundwasserbeeinflussung und Straßenschäden
- Verfahrenssicherer Einsatz nach Regelwerken und Normen

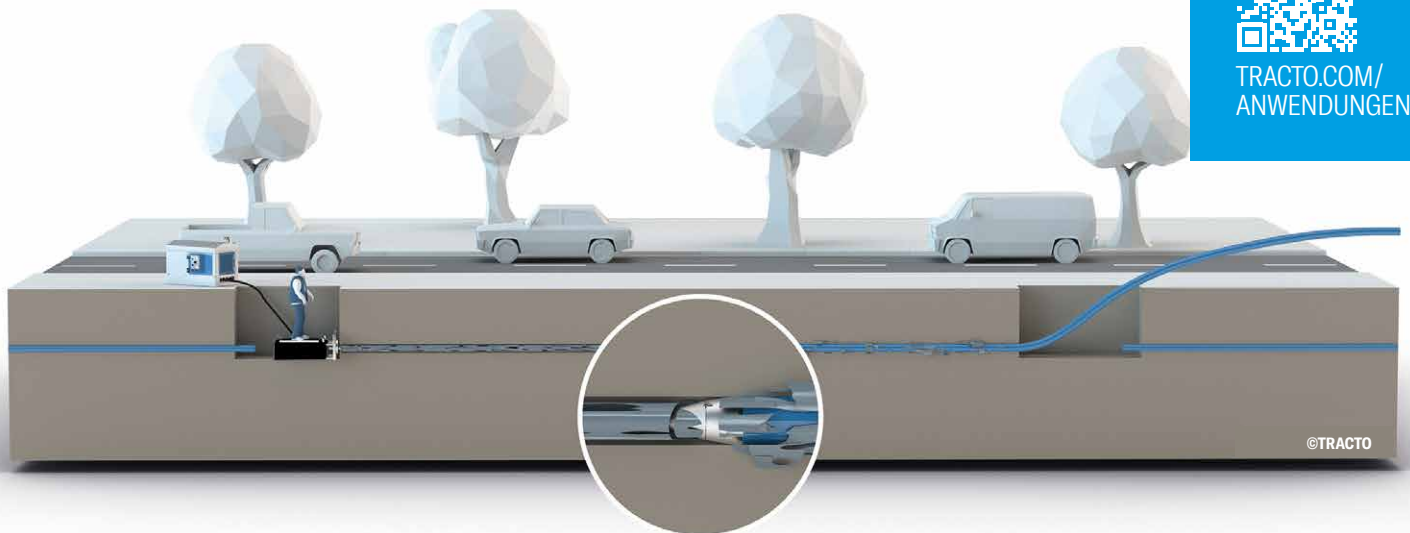
## Vorteile

- Bei nahezu allen Schadensbildern und Altrohrmaterialien einsetzbar
- Lange Nutzungsdauer der Neurohre von 80 - 100 Jahren
- Aufweitung der Altleitung um 1 - 2 Nennstufen möglich
- QuickLock: einfache und sichere Gestängeverbindung - einklinken anstatt verschrauben; selbst leichte Kurvenradien können gefahren werden

**GRUNDOBURST**  
Anwendungs-  
Videos unter



TRACTO.COM/  
ANWENDUNGEN

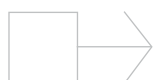


Anwendungsbeispiel Erneuerung einer Wasserleitung

### VORTRIEBSART

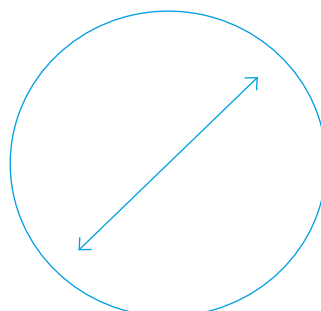


**STATISCH**



**DYNAMISCH**

### ROHRDURCHMESSER



**50 - 1.200 MM Ø**

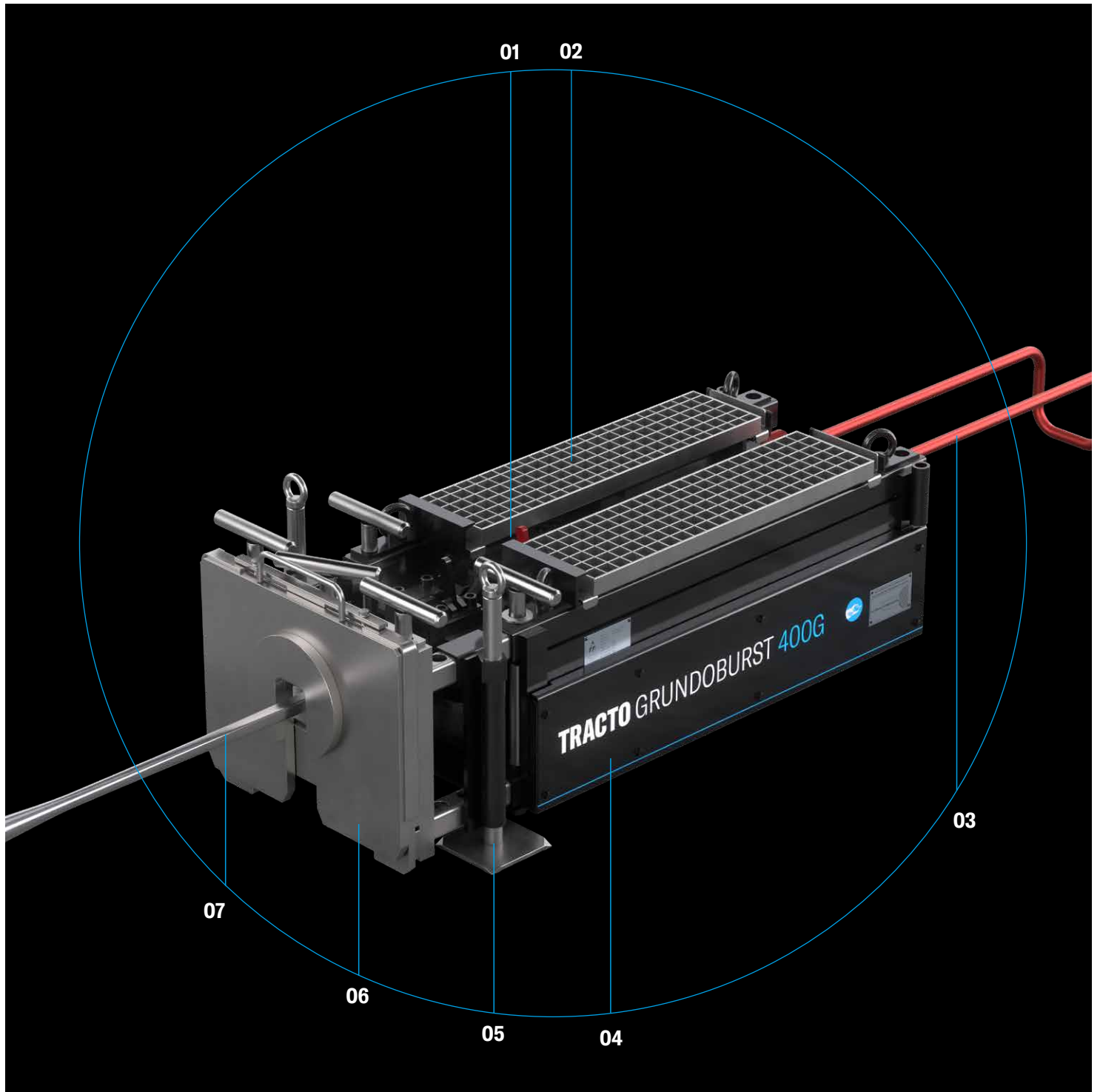
### HAUPT-EINSATZBEREICHE

**ERNEUERUNG  
DRUCK-  
LEITUNGEN**

**ERNEUERUNG  
FREIGEFÄLLE-  
LEITUNGEN**

**GAS, WASSER,  
ABWASSER**

# ÜBERBLICK



**01 Zwei Rastfinger** – geringer Verschleiß, volle Kraftübertragung, optimale Gestängesicherung, formschlüssige Verbindung, kein „Nachrutschen“ bei elastischen Böden

**02 Trittgitter** erlauben dem Maschinenbediener einen sicheren Stand

**03 Sicherheitsbügel** verhindert den Aufenthalt direkt hinter der Maschine im Austrittsbereich der Gestänge

**04 Einfachste, robuste Rahmenbauweise** – unempfindlich, langlebig, wirtschaftlich

**05 Höhenverstellung über Gewindestangen** um die Maschine an die Höhe und Neigung des Altrohres anzupassen

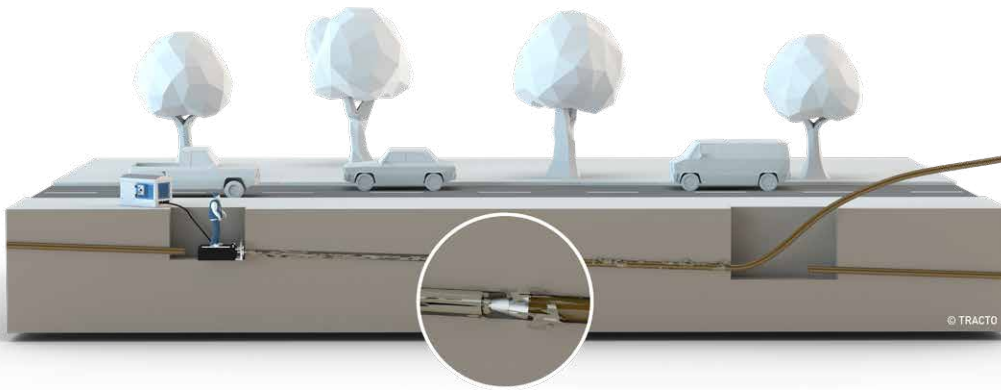
**06 Integrierter teleskopierbarer Vorsatzrahmen** – flexibles Anpassen auf Platzverhältnisse, geringe Rüstzeiten, einfaches Bergen des Zubehörs

**07 Schmutzunempfindliches Gestänge** – geringer Wartungsaufwand, geringer Verschleiß

**Umfangreiches Zubehör** für nahezu alle Alt- und Neurohrmaterialien sowie für Kurz- und Langrohre – großes Anwendungsspektrum, wirtschaftlicher Einsatz

**Optimales Gewicht-Leistungs-Verhältnis** – nur kleine Transport- und Hubgeräte erforderlich

# GRUNDOBURST EINE MASCHINE, FÜNF VERFAHREN

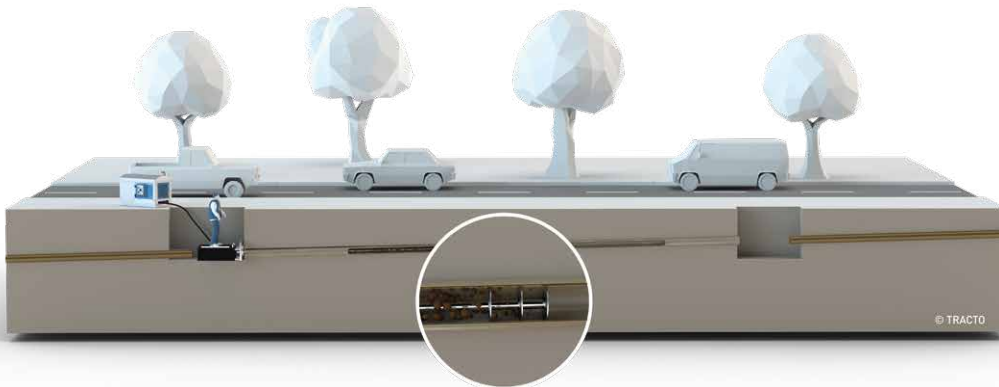


### **BERSTVERFAHREN – EINZUG EINES GLEICHGROSSEN ODER GRÖßEREN NEUROHRES**

Grabenlose Erneuerung in gleicher Trasse. Einbau eines neuen, werkseitig vorgefertigten Rohres mit gleicher oder größerer Nennweite.

**Einsatz:** Druck- und Freigefälleleitungen, Nennweiten DN 50 bis DN 1.200, Haltungslängen bis 300 m

**Schadensbilder:** Rohrbrüche, Inkrustation, Abflusshindernisse, nicht fachgerechte Kanalsanierungen, Lageabweichungen (Versätze, Muffenspalten), Risse, Undichtigkeiten, mechanischer Verschleiß



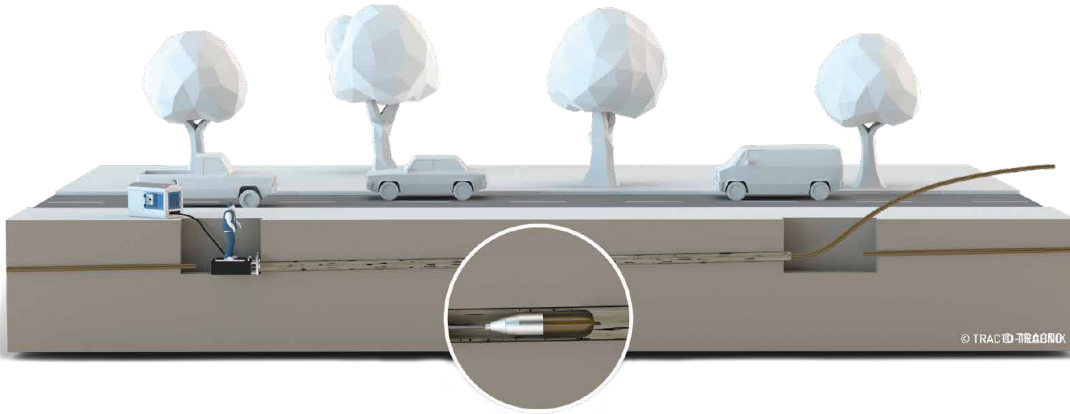
### **ROHRRELINING – GERINGFÜGIGE REDUZIERUNG DES ROHRQUERSCHNITTS**

Rohrerneuerung mit kleinerdimensionierten Lang- oder Kurzrohren. Bei inkrustierten Altleitungen kann am Zuggestänge Reinigungszubehör mitgeführt werden. Es löst und schiebt Inkrustationen während des Rohreinzugs aus dem Altrohr heraus.

**Einsatz:** Druck-/Freigefälleleitungen mit freiem Querschnitt im Altrohr

**Schadensbilder:** Korrosion/Inkrustationen, Risse, Undichtigkeiten, mechanischer Verschleiß

# ANWENDUNGEN

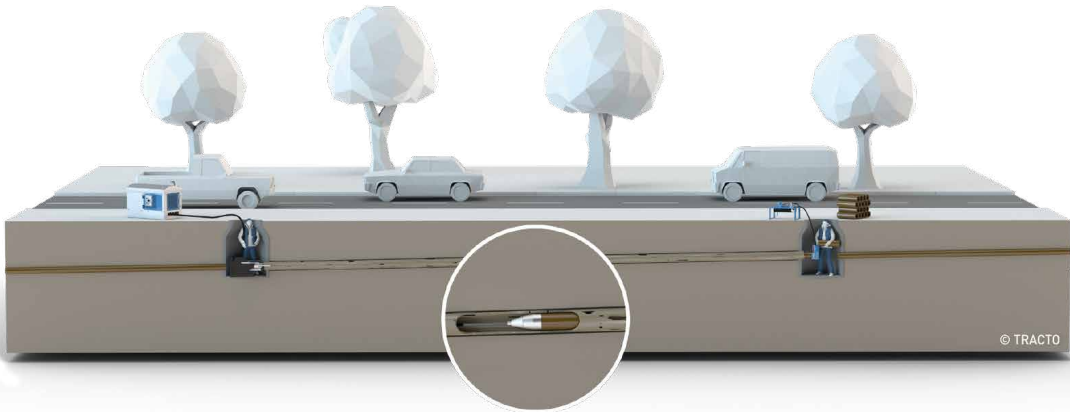


## KALIBERBERSTVERFAHREN – PARTIELLE SCHÄDEN WERDEN STATISCH AUFGEWEITET

Partielle Schäden werden statisch mit GRUNDOBURST aufgeweitet, und gleichzeitig wird ein Neurohr eingezogen. Der entstehende Ringraum ist in der Regel zu verdämmen.

**Einsatz:** Druck- und Freigefälleleitungen mit freiem Querschnitt im Altrohr. Eingestürztes Altrohre müssen bei diesem Verfahren zunächst freigebohrt werden. Rohrquerschnitt wird geringfügig reduziert.

**Schadensbilder:** Lokale Verformungen, Risse, Versatz, Rohrbrüche

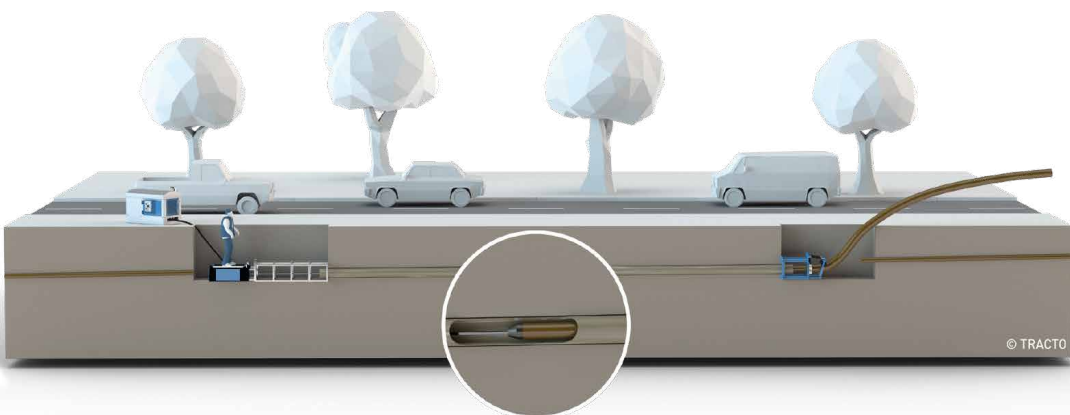


## TIP-VERFAHREN – DAS NEUROHR LIEGT ENG AN DER ALTROHRWANDUNG

Das Tight in Pipe-Verfahren ist ein Kurz- oder Langrohr-Relining für Beton- und Steinzeugrohre. Vorrangig wird ein Neurohr aus Polypropylen eingebaut, das eng am Altrohr anliegt (Tight-In-Pipe). Der minimale Ringspalt muss nicht verfüllt werden.

**Einsatz:** Renovierung von Abwasserleitungen aus Asbestzement, Beton und Steinzeug.

**Schadensbilder:** Rohrbrüche, Deformationen bis 20 %, Versätze bis 15 % vom Querschnitt, Korrosion, Risse und Undichtigkeiten, mechanischer Verschleiß, Inkrustationen (sind vorher zu entfernen)



## REDUKTIONSVERFAHREN – REDUKTION DES ROHRQUERSCHNITTS BEIM ROHREINZUG

Das Reduktionsverfahren ist ein Reliningverfahren, bei dem der Außendurchmesser des PE-Langrohres mechanisch verringert wird. Nach dem Einziehvorgang legt sich der reduzierte PE-Rohrstrang an das Altrohr an. Das Verfahren wird auch als Close-Fit-Verfahren bezeichnet.

**Einsatz:** Sanierung von Kreisquerschnitten im Bereich Gas-, Wasser- und Abwasserleitungen von DN 100 bis ca. DN 1.200.

**Schadensbilder:** Korrosion, Risse, Undichtigkeiten, mechanischer Verschleiß, Inkrustationen (sind vorher zu entfernen)

## DAS BESTE FÜR DIE ROHRENEREUEUNG



### QUICKLOCK BERSTGESTÄNGE

- Schnell-Klinkenkupplung (QuickLock) ohne Gewinde, keine Schmierung erforderlich, keine aufwendigen Verschraubvorgänge
- Schnelles Einlegen und Entnehmen der Gestänge
- Schnellere Verbindung als mit Schraubgestänge
- Absolut zug- und schubfest
- Kurvengängig
- Hochbelastbar, da aus einem Stück gefertigt
- Robust, verschleißarm, da keine Klemmung
- Durch formschlüssige Krafteinleitung kein Zurückrutschen der Gestänge
- Gestängesystem mit praktischem Gestängezubehör
- Lange Nutzungsdauer im Vergleich zu Schraubgestänge



QuickLock Berstgestänge gibt es ab 35 mm Durchmesser für Rohre ab DN 50. Weitere Gestängedurchmesser: 54 mm, 75 mm, 100 mm, 120 mm und 140 mm.



Formschlüssige Krafteinleitung - einfachste Mechanik, nahezu kein Verschleiß, maximale Sicherheit

### BURSTFIX

BURSTFIX mit 200 kN, 400 kN oder 800 kN Verspannkraft für die kraftschlüssige Verbindung beim Einzug von Kurzrohren von DN 200 bis DN 1.200 Einzug von Kurzrohren aus PP, PE, PVC, Beton, Stz., GFK etc.



BURSTFIX 200 im Schacht.

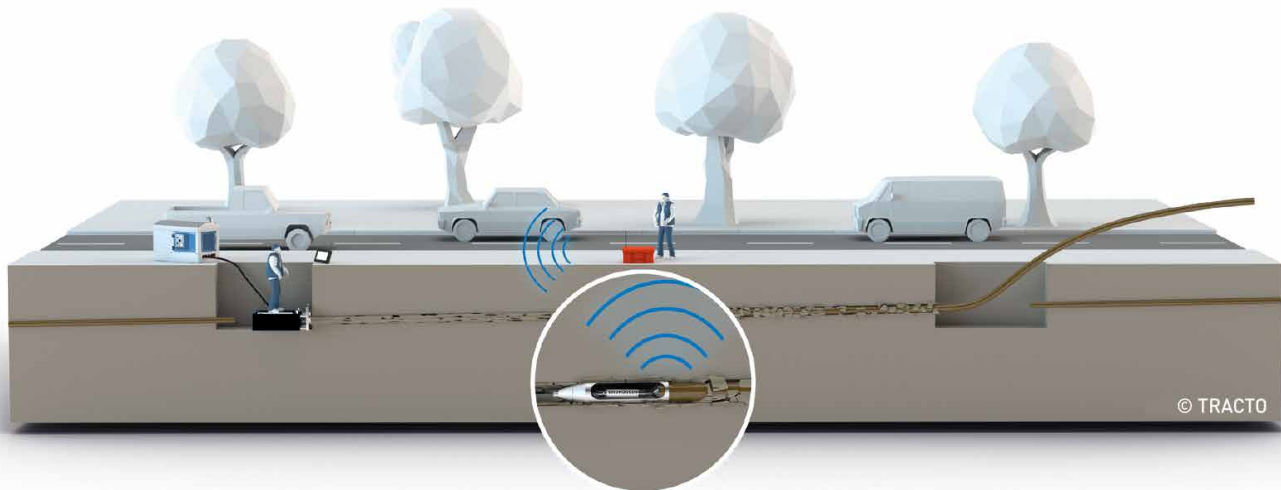


BURSTFIX 400 im Einsatz.

# ZUBEHÖR

## ZUGKRAFTMESSUNG MIT GRUNDOLOG

Medien- und Produktrohre dürfen unter Berücksichtigung der zulässigen Zugkräfte beim Einzug, z. B. mit grabenlosen Verlegetechniken, nicht überbeansprucht werden. Gemäß Regelwerk sind deshalb die auf das neue Rohr einwirkenden Zugkräfte zu messen und zu protokollieren. Dazu wird der GRUNDOLOG zwischen Aufweitung und Produktrohr montiert. Mittels DMS-Technik werden die Zugkräfte gemessen und zur späteren Verarbeitung gespeichert. Optional ist es außerdem möglich, die Daten schon während des Rohreinzieges auszulesen und den Einziehvorgang vor Erreichen der maximal zulässigen Zugkraft zu unterbrechen um Beschädigungen des Rohrs zu verhindern.



- Permanente Überwachung und Protokollierung der auf das Neurohr wirkenden Zugkraft während des Rohreinzieges
- Leistungsklassen: 150 kN, 400 kN, 1.250 kN, 2.500 kN
- Autarke Speicherung und Live-Übertragung der Daten möglich



## GUT GERÜSTET

### ROLLENMESSER

Rollenmesser zum Aufschneiden von Altleitungen von DN 50 bis DN 1.000 mm



Rollenmesserzug Ø 100 mm



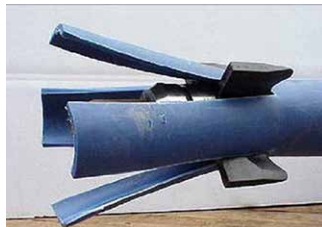
Rollenmesserkörper mit Schneidleiste Ø 1.000 mm

### KALIBERBERSTKÖPFE



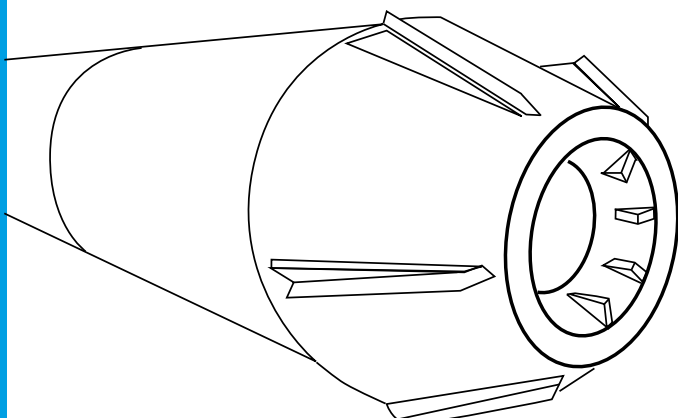
Zum Bersten von armierten Betonrohren.

### HAKENMESSER



Hakenmesser zum Schneiden von PE-/PP-Altrohren.

### AUFWEITUNGEN MIT UND OHNE MESSERLEISTEN



Zum Bersten und Aufweiten von spröden Altrohrmaterialien.



# DIE MODELLE DER GRUNDOBURST-BAUREIHE

- Kompakte Abmessungen für kleine Baugruben
- Aus einer Grube – in beide Richtungen einsetzbar
- GRUNDOBURST 400S für Schachtstart
- Schnelle Arbeitstakte und hohe Leistung
- Rascher Gestängevorschub im Altrohr und beim Neurohreinzug
- Schnelle Inbetriebnahme
- Alle Maschinentypen mit Fernbedienung
- Geringes Gewicht für einfachen Transport
- Verfahrensspezifisches Zubehör
- Stabile und baustellengerechte Konstruktion für höchste Belastungen
- Hohe Lebensdauer und geringer Wartungsaufwand
- Ergonomische Bedienung und hohe Arbeitssicherheit
- CE-zertifiziert



GRUNDOBURST 400G



GRUNDOBURST 400S



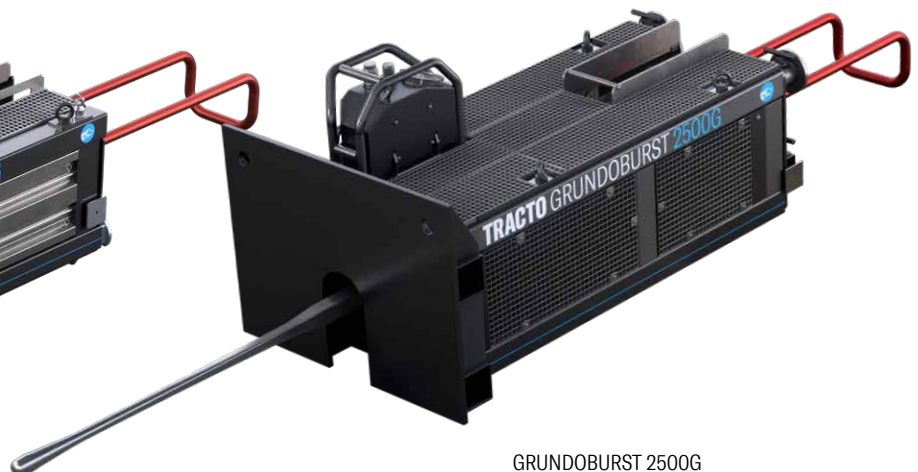
GRUNDOBURST 800G



GRUNDOBURST 1250G

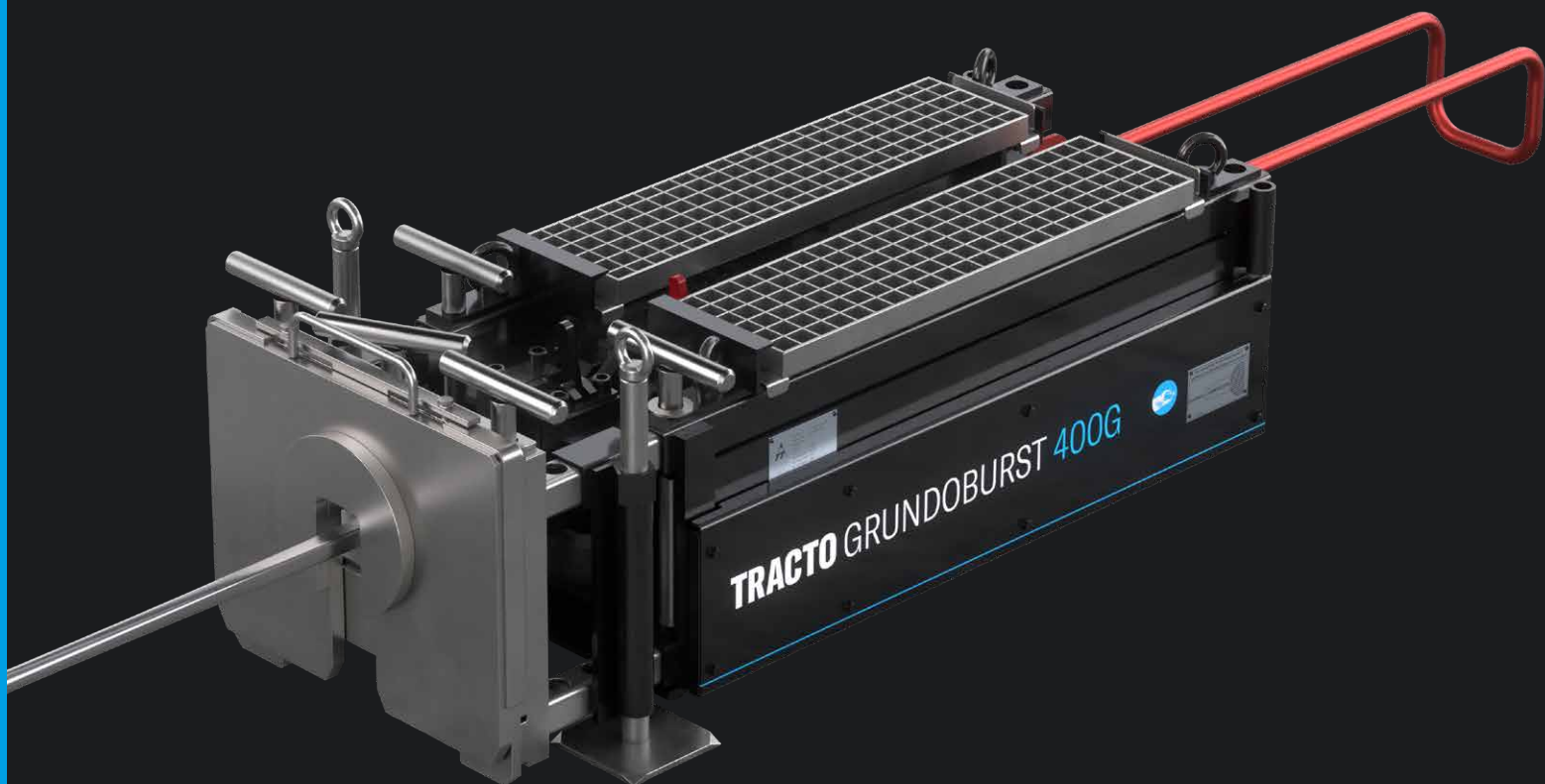


GRUNDOBURST 1900G



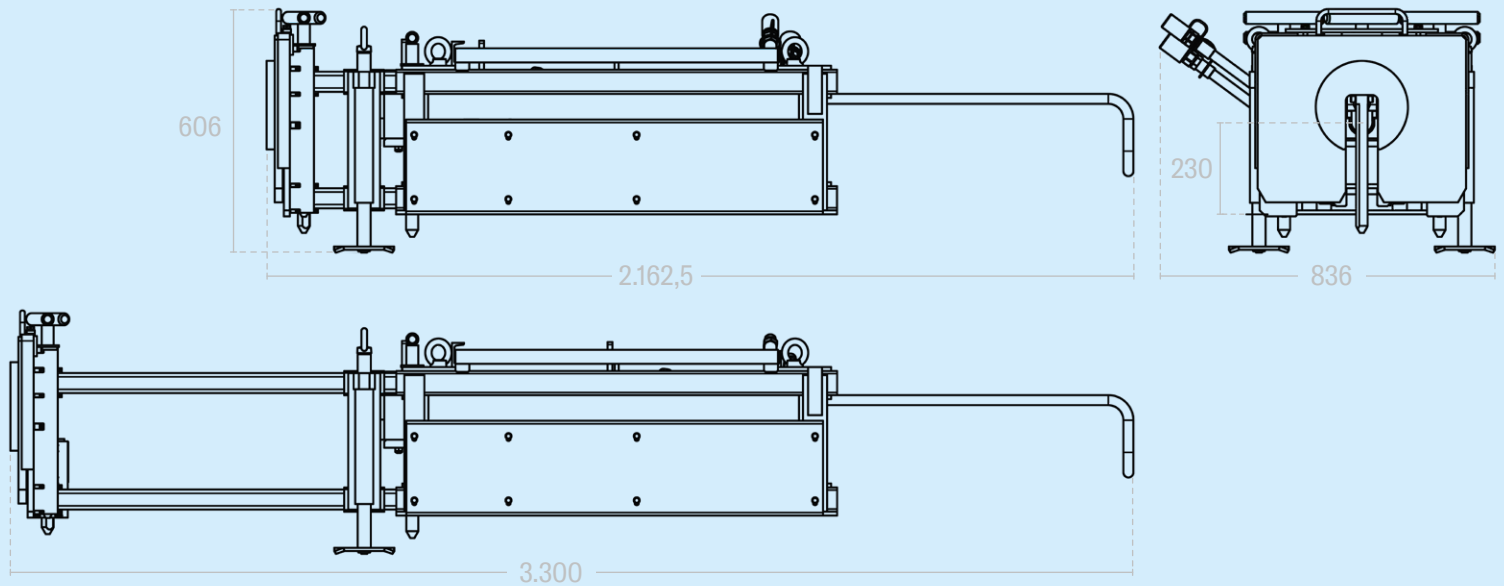
GRUNDOBURST 2500G

# GRUNDOBURST 400G



- Für Druck- und Freigefälleleitungen DN 50-DN 250 bis ca. 100 m Länge (verfahrensbedingt)
- Kompakte Abmessungen für kleine Baugruben
- Schnelle Arbeitstakte und hohe Leistung
- Rascher Gestängevorschub im Altrohr und schneller Neurohreinzug
- Geringes Gewicht für einfachen Transport
- Aus einer Grube – in beide Richtungen einsetzbar
- Einfache Installation und schnelle Inbetriebnahme
- Ein-Mann-Betrieb mit Fernbedienung
- Verfahrensspezifisches Zubehör

# VARIANTEN



## TECHNISCHE DATEN

## GRUNDOBURST 400G

Maße Zuglafette L x B x H	1.420 x 560 x 520 mm
Gewicht Lafette	560 kg
Schubkraft	275 kN
Zugkraft bei 250 bar	400 kN
Baugrubengröße L x B	3.300 x 1.100 mm
Achshöhe	230 mm
Hydr. Betriebsdruck	250 bar
Altrohr-Ø	DN 50 - DN 250 mm
für Rohrwerkstoffe	Stz, PVC, PE, GG, GGG, AZ, GFK, St
Neurohr-Ø (bodenabhängig)	bis DA 280 mm
für Rohrwerkstoffe	PE, PP, Stz, GGG, GFK, Stahl
Berstgestänge-Ø Standard	54 mm
Berstgestänge-Ø Alternativ	35 (max. 200 kN) mm
Berstgestänge Gewicht	7,5 kg
Berstgestänge Nutzlänge	700 mm
Hydraulikstation	HP19, HP28, HP 37, HP 55

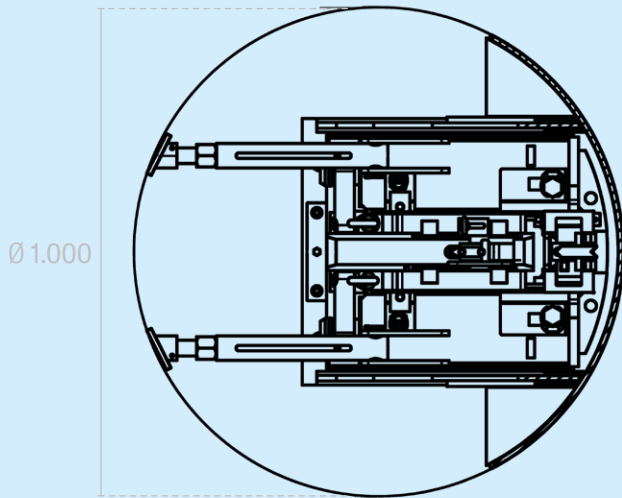
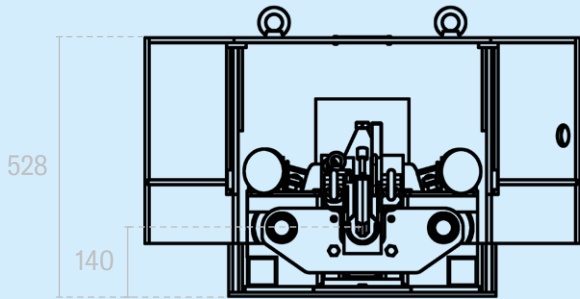
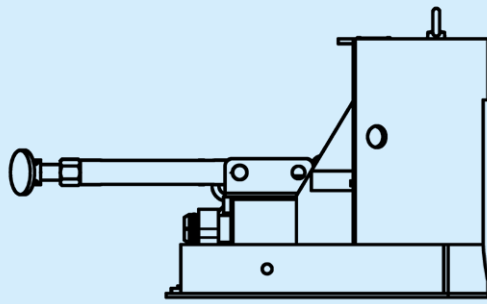
Alle Angaben ohne Gewähr

# GRUNDOBURST 400S



- Für Druck- und Freigefälleleitungen DN 50-DN 250 bis ca. 100 m Länge (verfahrensabhängig)
- Für Einbau in Schächten  $\geq$  DN 1.000 und in kleinen Baugruben
- Zuglattenlänge nur 60 cm
- Gestängenutzlänge im Schacht: 470 mm
- Einfache Bedienung im Schacht
- Keine Tiefbauarbeiten beim Einsatz von Schacht zu Schacht
- Hohe Arbeitssicherheit

# VARIANTEN



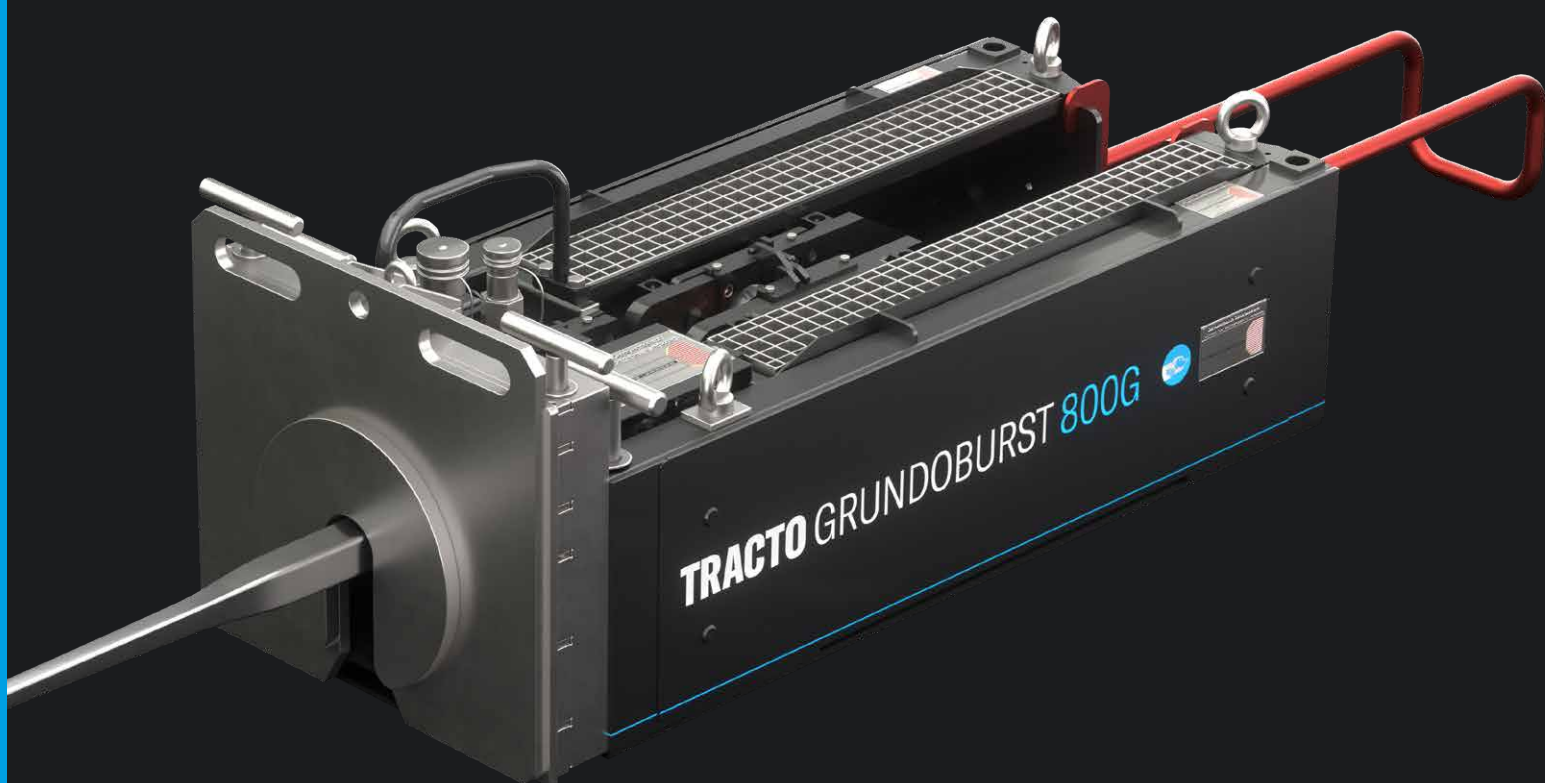
## TECHNISCHE DATEN

## GRUNDOBURST 400S

Maße Zuglafette L x B x H	600 x 490 x 340 mm
Gewicht Lafette	200 kg
Schubkraft	275 kN
Zugkraft bei 250 bar	400 kN
Baugrubengröße L x B	2.500 x 1.100 mm   Schacht: min. Ø 1.000 mm
Achshöhe	Grube: 230 mm   Schacht: 140 mm
Hydr. Betriebsdruck	250 bar
Altrohr-Ø	DN 50 - DN 250 mm
für Rohrwerkstoffe	Stz, PVC, PE, GG, GGG, AZ, GFK, St
Neurohr-Ø (bodenabhängig)	bis DA 280 mm
für Rohrwerkstoffe	PE, PP, Stz, GGG, GFK, Stahl
Berstgestänge-Ø Standard	54 mm
Berstgestänge-Ø Alternativ	35 (max. 200 kN) mm
Berstgestänge Gewicht	5 kg
Berstgestänge Nutzlänge	470 mm
Hydraulikstation	HP19, HP28, HP 37, HP 55

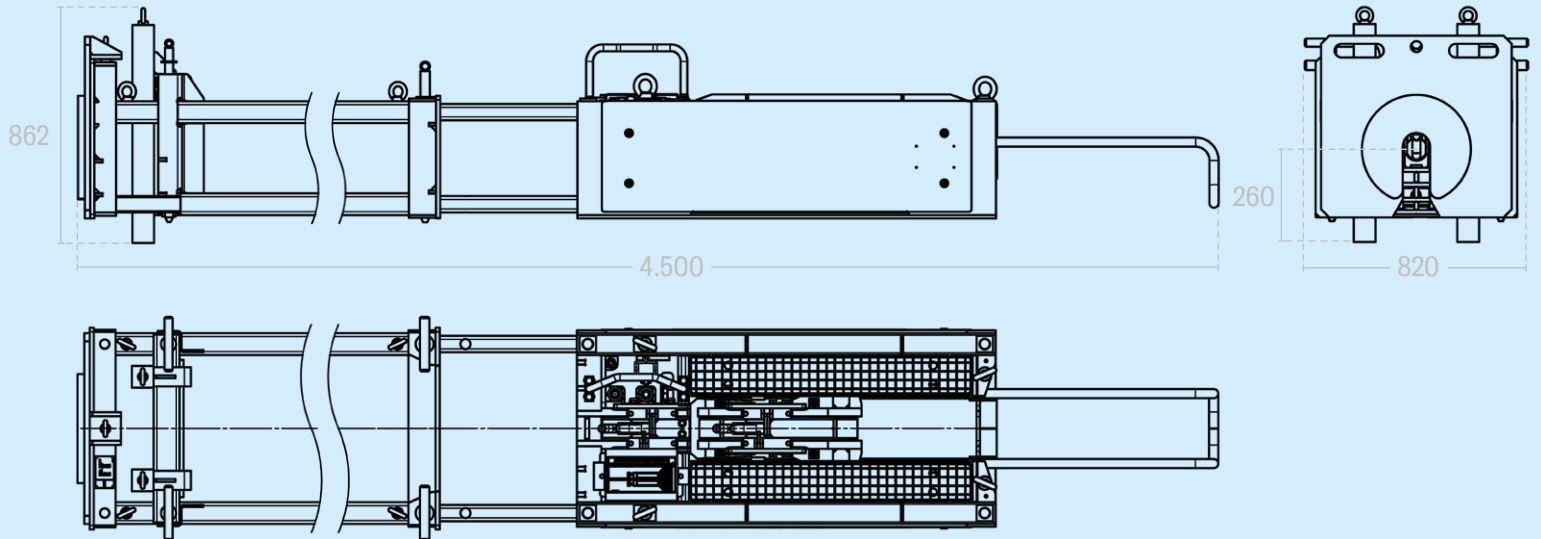
Alle Angaben ohne Gewähr

# GRUNDOBURST 800G



- Für Druck- und Freigefälleleitungen DN 80-DN 400 bis ca. 100 m Länge (verfahrensabhängig)
- Kompakte Abmessungen für kleine Baugruben
- Schnelle Arbeitstakte und hohe Leistung
- Rascher Gestängevorschub im Altrohr und schneller Neurohreinzug
- Aus einer Grube – in beide Richtungen einsetzbar
- Schnelle Inbetriebnahme
- Ein-Mann-Betrieb mit Fernbedienung
- Verfahrensspezifisches Zubehör

# VARIANTEN



## TECHNISCHE DATEN

## GRUNDOBURST 800G

Maße Zuglafette L x B x H	1.700 x 720 x 670 mm
Gewicht Lafette	1.450 kg
Schubkraft	256 kN
Zugkraft bei 250 bar	769 kN
Baugrubengröße L x B	4.500 x 1.500 mm
Achshöhe	260 mm
Hydr. Betriebsdruck	250 bar
Altrohr-Ø	DN 80 - DN 400 mm
für Rohrwerkstoffe	Stz, PVC, PE, GG, GGG, AZ, GFK, St
Neurohr-Ø (bodenabhängig)	bis DA 400 mm
für Rohrwerkstoffe	PE, PP, Stz, GGG, GFK, Stahl
Berstgestänge-Ø Standard	75 mm
Berstgestänge-Ø Alternativ	54 (max. 400 kN) mm
Berstgestänge Gewicht	13 kg
Berstgestänge Nutzlänge	750 mm
Hydraulikstation	HP28, HP37, HP55

Alle Angaben ohne Gewähr

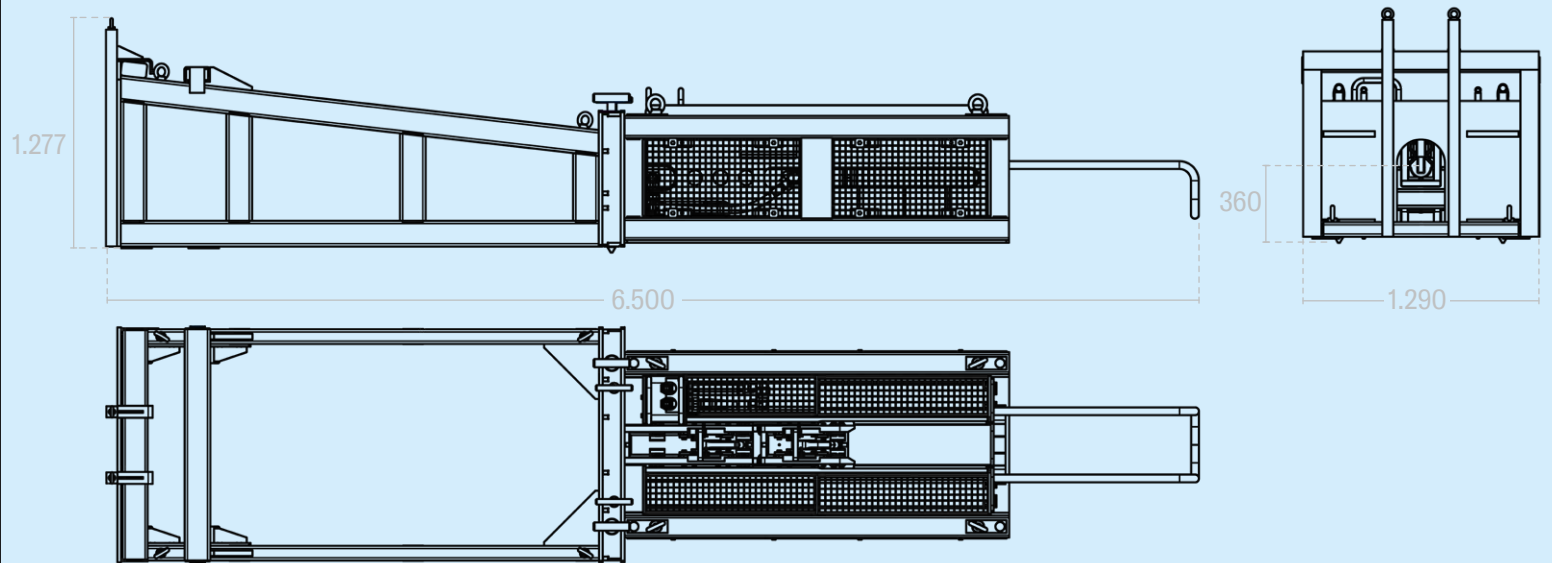
# GRUNDOBURST 1250G



- Maximale Zugkraft 1.270 kN
- Für Druck- und Freigefälleleitungen  
DN 150-DN 600
- Haltungen bis ca. 300 m Länge  
(verfahrensabhängig)
- Kompakte Abmessungen für kleine Baugruben
- Schnelle Arbeitstakte und hohe Leistung
- Rascher Gestängevorschub im Altrohr und  
schneller Neurohreinzug
- Aus einer Grube – in beide Richtungen  
einsetzbar
- Schnelle Inbetriebnahme
- Ein-Mann-Betrieb mit Fernbedienung
- Gestänge wird mit Hebegerät eingelegt
- Verfahrensspezifisches Zubehör



# VARIANTEN



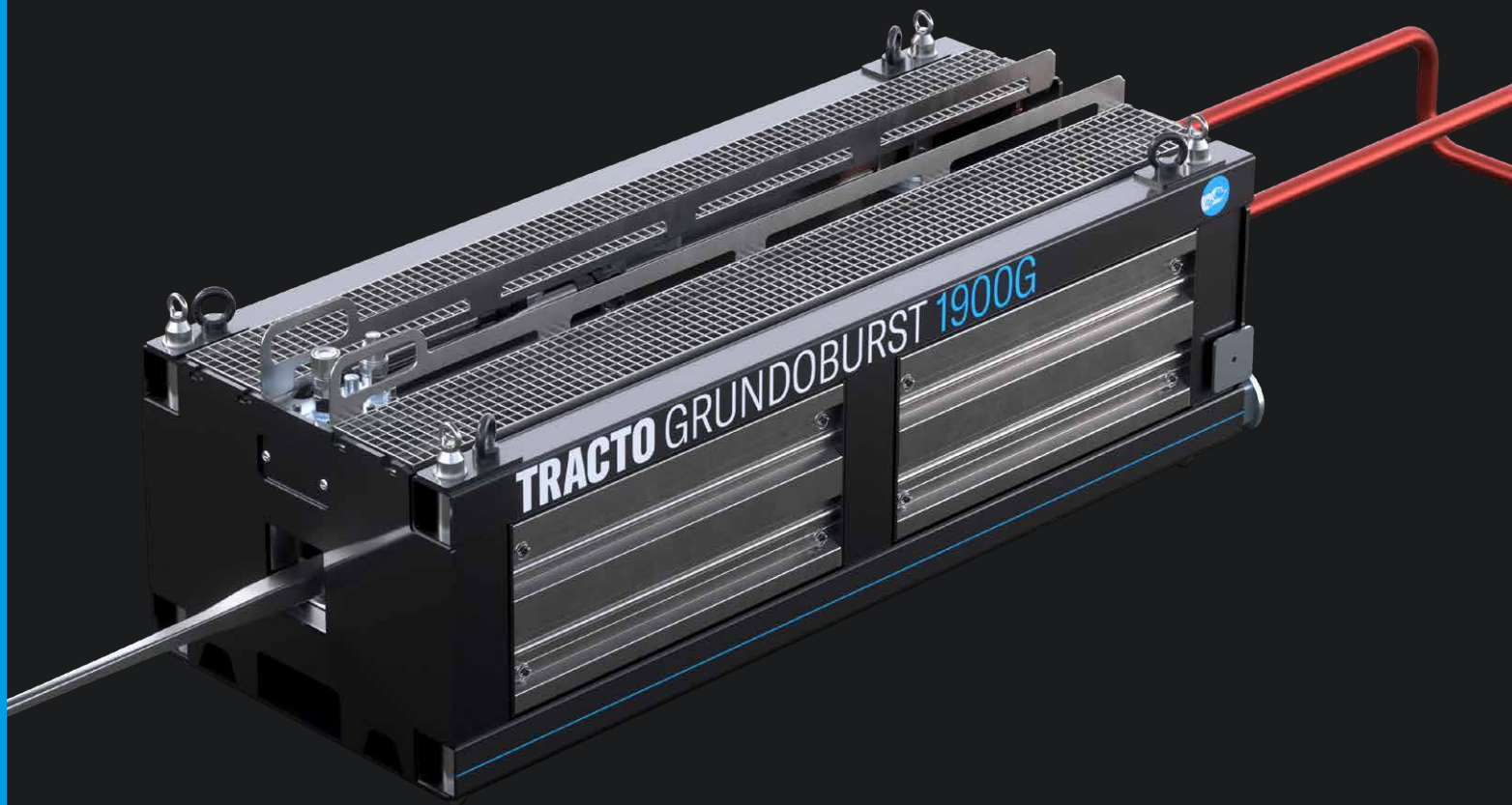
## TECHNISCHE DATEN

GRUNDOBURST 1250G

Maße Zuglafette L x B x H	2.300 x 1.100 x 875 mm
Gewicht Lafette	3.120 kg
Schubkraft	395 kN
Zugkraft bei 250 bar	1.272 kN
Baugrubengröße L x B	6.500 x 1.700 mm
Achshöhe	360 mm
Hydr. Betriebsdruck	250 bar
Altrohr-Ø	DN 150 - DN 600 mm
für Rohrwerkstoffe	Stz, PVC, PE, GG, GGG, AZ, GFK, St
Neurohr-Ø (bodenabhängig)	bis DA 630 mm
für Rohrwerkstoffe	PE, PP, Stz, B, GGG, GFK, Stahl
Berstgestänge-Ø Standard	100 mm
Berstgestänge Gewicht	85 kg
Berstgestänge Nutzlänge	1.700 mm
Hydraulikstation	HP55

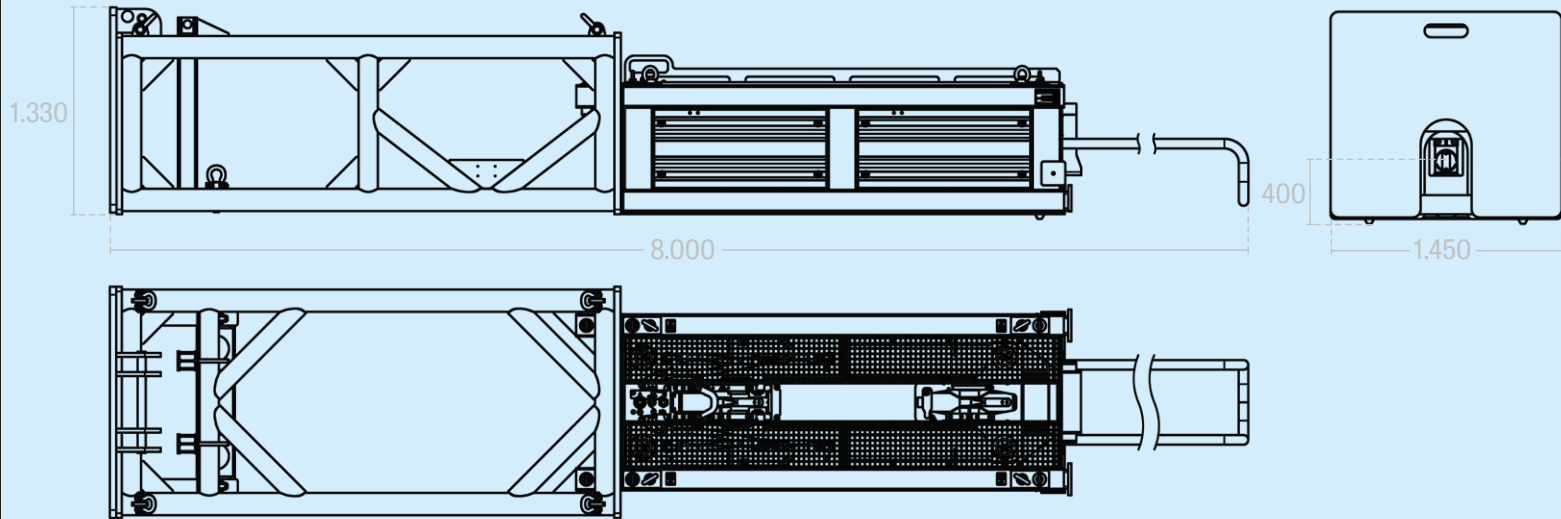
Alle Angaben ohne Gewähr

# GRUNDOBURST 1900G



- Maximale Zugkraft 1.900 kN bzw. 190 Tonnen
- Für Druck- und Freigefälleleitungen DN 250 bis DN 800
- Haltungslängen bis ca. 300 m Länge (verfahrensabhängig)
- Rohrsanierung mittels Relining bis 1.000 m Länge
- Einlegen der 165 kg schweren Gestänge mit Hebekran

# VARIANTEN



## TECHNISCHE DATEN

## GRUNDOBURST 1900G

Maße Zuglafette L x B x H	2.850 x 1.150 x 1.000 mm
Gewicht Lafette	3.320 kg
Schubkraft	716 kN
Zugkraft bei 250 bar	1.900 kN
Baugrubengröße L x B	8.000 x 2.000 mm
Achshöhe	400 mm
Hydr. Betriebsdruck	250 bar
Altrohr-Ø	DN 250 - DN 800 mm
für Rohrwerkstoffe	Stz, B, PVC, PE, GG, GGG, AZ, GFK, St
Neurohr-Ø (bodenabhängig)	bis DA 900 mm
für Rohrwerkstoffe	PE, PP, Stz, GGG, GFK, Stahl
Berstgestänge-Ø Standard	120 mm
Berstgestänge Gewicht	165 kg
Berstgestänge Nutzlänge	2.250 mm
Hydraulikstation	HP55, HP150

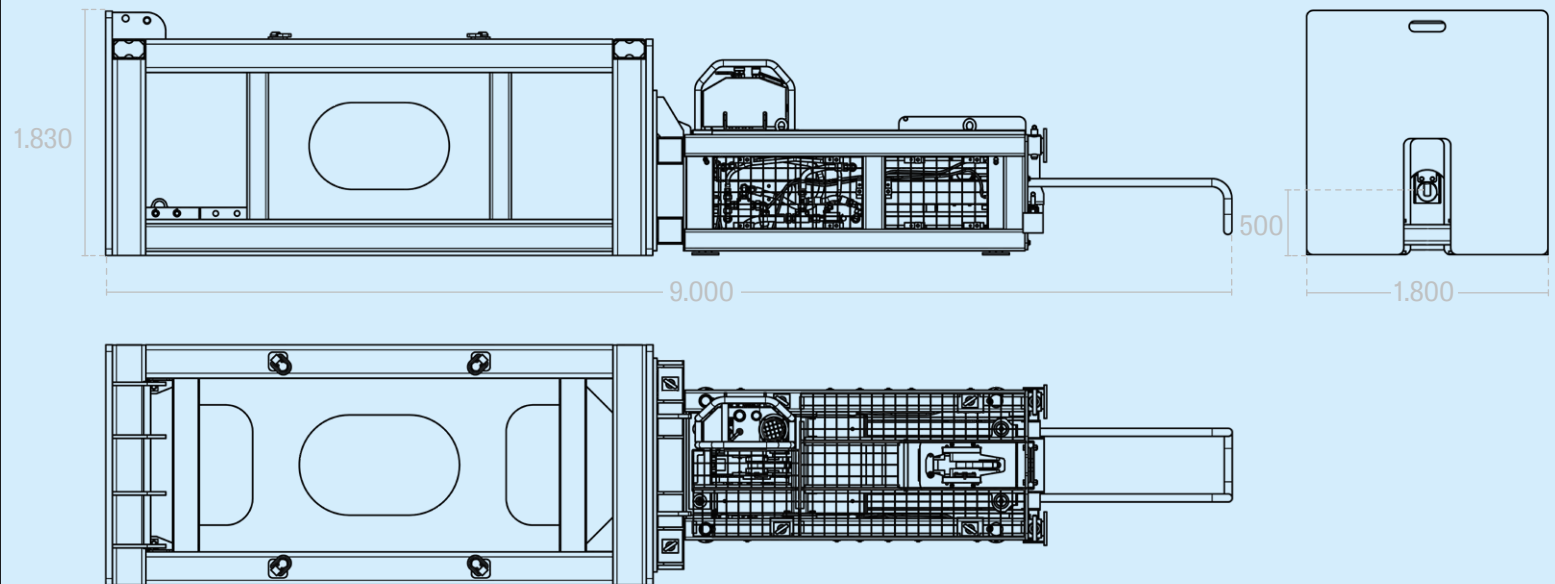
Alle Angaben ohne Gewähr

# GRUNDOBURST 2500G



- Maximale Zugkraft 2.550 kN bzw. 255 Tonnen
- Erneuerung von Altrohre ab DN 300 bis DN 1.200 mm
- Rohrsanierung mittels Relining bis ca 1.300 m Länge möglich
- Einlegen der 210 kg schweren Gestänge mit Hebekran

# VARIANTEN



## TECHNISCHE DATEN

GRUNDOBURST 2500G

Maße Zuglafette L x B x H	2.950 x 1.600 x 1.500 mm
Gewicht Lafette	4.100 kg
Schubkraft	1.055 kN
Zugkraft bei 250 bar	2.550 kN
Baugrubengröße L x B	9.000 x 2.500 mm
Achshöhe	500 mm
Hydr. Betriebsdruck	250 bar
Altrohr-Ø	DN 300 - DN 1.200 mm
für Rohrwerkstoffe	Stz, B, PVC, PE, GG, GGG, AZ, GFK, St
Neurohr-Ø (bodenabhängig)	bis DA 1.200 mm
für Rohrwerkstoffe	PE, PP, Stz, GGG, GFK, Stahl
Berstgestänge-Ø Standard	140 mm
Berstgestänge Gewicht	210 kg
Berstgestänge Nutzlänge	2.200 mm
Hydraulikstation	HP150

Alle Angaben ohne Gewähr

# HYDRAULIKSTATIONEN VOLLE KRAFT VORAUS



Hydraulikstation HP55

# HYDRAULIKSTATIONEN

## HYDRAULIKSTATIONEN

Eine effiziente und zuverlässige Antriebstechnik ist unerlässlich, um unsere hydraulikbetriebenen GRUNDOBURST-Systeme mit maximaler Leistung einsetzen zu können. Deshalb sind die Hydraulikstationen von TRACTO so konstruiert, dass die benötigte externe hydraulische Energie zielgerichtet und verlustfrei für Zug- und Schubkraft bereitsteht. Die Station sind eigens für den Betrieb mit dem Berstsystem GRUNDOBURST von TRACTO vorgesehen und stellen so eine 100 %ige Ausnutzung der Systemleistung sicher.

Alle Hydraulikstationen von TRACTO enthalten qualitativ hochwertige Komponenten von namhaften Herstellern, deren weltweite Verfügbarkeit einen zuverlässigen Service sicherstellt.

Dank guter Zugänglichkeit über große Wartungsklappen sind die Stationen einfach zu warten, entsprechende Vorrichtungen erleichtern den Transport. Alle Hydraulikstationen arbeiten effizient und umweltschonend. Es stehen verschiedene Leistungsklassen zur Verfügung, mit denen jeweils mehrere NODIG-Systeme angetrieben werden können. Das erlaubt Ihnen maximale Flexibilität bei möglichst geringem Investitionsbedarf für die Antriebstechnik.

Weitere Informationen finden Sie in unserer Sonderbroschüre „Hydraulikstationen“.



Hydraulikstation HP19

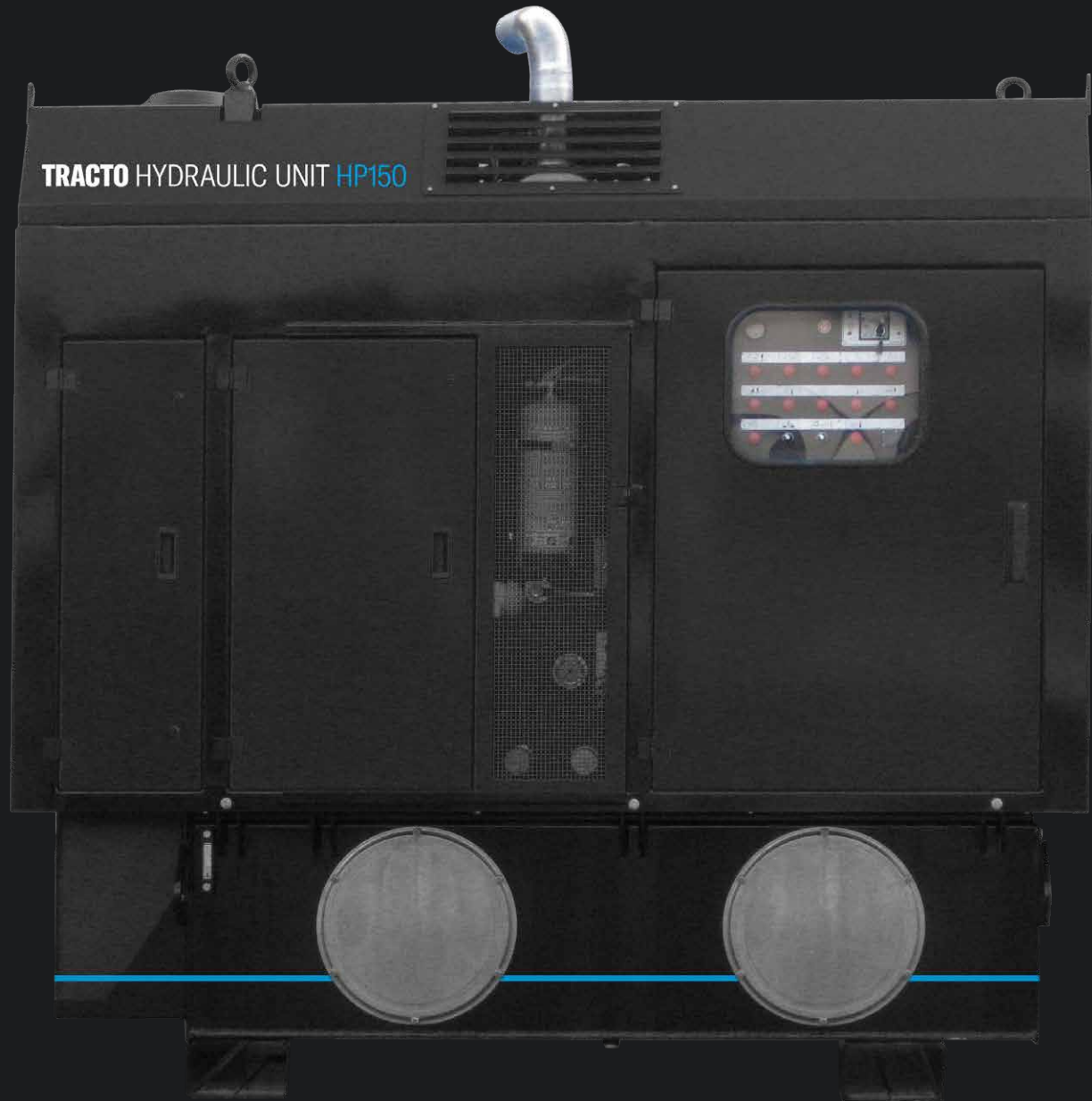


Hydraulikstation HP28/HP37



Hydraulikstation HP150 (Abbildung ähnlich)

# HYDRAULIKSTATIONEN DIE LEISTUNGSSTARKEN





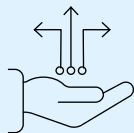
# VARIANTEN

TECHNISCHE DATEN	HP 19	HP 28	HP 37	HP 55	HP 150
Länge	1.600 mm	1.660 mm	1.660 mm	1.670 mm	2.530 mm
Breite	755 mm	810 mm	810 mm	870 mm	1.400 mm
Höhe	1.330 mm	1.650 mm	1.650 mm	1.970 mm	2.530 mm
Gewicht maximal	790 kg	850 kg	860 kg	1.310 kg	3.800 kg
Motorhersteller	Hatz	Kubota	Kubota	Kubota	Cummins
Motortyp	2L41C	D1803-CR	D1803-CR-T	-	B 4.5 Stufe V
Abgasnorm	Stufe V	Stufe V	Stufe V	Stufe V	Stufe V
Max. Motorleistung	19 kW	28 kW	37 kW	55 kW	149 kW
Max. Motordrehzahl	2.000 U/min	2.700 U/min	2.700 U/min	2.200 U/min	2.175 U/min
Zylinderanzahl	2 St.	3 St.	3 St.	4 St.	4 St.
Hubraum	1,716 l	1,826 l	1,826 l	2,8 l	4,5 l
Drehmoment	89 Nm	116 Nm	151 Nm	300 Nm	780 Nm
Diesel Tankinhalt	60 l	80 l	80 l	110 l	165 l
Hydrauliköl Tankinhalt	160 l	160 l	160 l	230 l	945 l
Max. Fördermenge	90 l/min	120 l/min	120 l/min	200 l/min	425 l/min
Max. Druck	250 bar	250 bar	250 bar	250 bar	250 bar
Max. hydraulische Leistung	14 kW	-	-	35 kW	106 kW
Schalldruckpegel $L_{pa}$	-	-	-	65	-
Schalleistungspegel $L_{wa}$	100 dB(A)	100 dB(A)	101 dB(A)	100 dB(A)	101 dB(A)

Alle Angaben ohne Gewähr

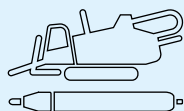
# FULL-SERVICE FÜR DIE GRABENLOSE TECHNIK

Ob vor, während oder nach dem Kauf, ob persönlich oder online – wir stehen Ihnen mit Rat und Tat zur Seite. Unser breitgefächertes Service ist speziell auf die Anforderungen im grabenlosen Leitungsbau zugeschnitten, damit Sie sich voll auf Ihr Kerngeschäft konzentrieren können.



## Digitale Lösungen

Unsere Website bietet Ihnen die ganze Welt der grabenlosen Technik in digitaler Form. Erfahren Sie mehr über uns, unsere Produkte und ihre Anwendung. Entdecken Sie die digitalen Tools für die HDD-Spülbohrtechnik und andere intelligente Lösungen. Nutzen Sie die Links zu unseren Social-Media-Kanälen, um auf dem Laufenden zu bleiben. Oder bestellen Sie Maschinen, Bohrzubehör und Ersatzteile im eSHOP – ganz bequem per PC, Smartphone oder Tablet.



## NODIG-Produktspezialisten

Bei allen technischen Fragen zu Funktion und Einsatz unserer gesteuerten und ungesteuerten NODIG-Systeme können Sie auf unsere Produktspezialisten zählen. Mit umfassendem Wissen in ihren Spezialgebieten finden sie die beste Lösung für Ihre grabenlosen Projekte und beraten Sie kompetent bei der Einrichtung Ihrer Baustelle.



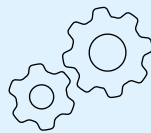
## Finanzierung

Unseren Kunden und Vertriebspartnern bieten wir über die TRACTO-TECHNIK Finance GmbH attraktive Finanzierungsmöglichkeiten für Neu- und Gebrauchtmaschinen. Ob Finanzierung, Mietkauf oder verschiedene Formen des Leasings: Wir beraten Sie individuell und persönlich, um die maßgeschneiderte Lösung für Sie zu finden. Diskretion ist dabei für uns selbstverständlich.



## Trainings

Qualifizierte Trainings ermöglichen es Ihnen, die grabenlose Technik noch effektiver und damit gewinnbringender einzusetzen. Unser Trainingsangebot für Bediener, Fach- und Führungskräfte sowie Planer und Auftraggeber berücksichtigt alle Aspekte der NODIG-Technik einschließlich Spezialthemen. Zertifizierte Trainer schulen Sie in Theorie und Praxis auch ganz individuell an unseren zahlreichen Firmenstandorten, direkt bei Ihnen vor Ort oder zeit- und ortsunabhängig online.



## STS-Anwendungstechnik

Der Spezial-Tiefbau-Service für Anwendungstechnik steht Ihnen als Dienstleister rund um Ihre grabenlosen Baustellen zur Seite. Unsere Experten führen die gesteuerte und ungesteuerte NODIG-Technik live im praktischen Einsatz vor, weisen Ihre Bohrcrews in den Umgang damit ein oder helfen tatkräftig bei besonderen Projekten.



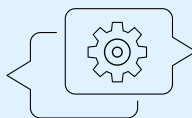
## Geoservice

Die genaue Kenntnis des Baugrunds ist der Schlüssel für erfolgreiche grabenlose Projekte. Dieses professionelle Wissen stellt Ihnen unser Geoservice zur Verfügung. Unsere Expertise versetzt Sie in die Lage, jeden Baugrund zu meistern. Auf Basis von geowissenschaftlichen Kartenwerken und vorhandenen Bauakten liefern wir Baugrundinformationen, die Ihnen bei Kalkulation oder Nachträgen weiterhelfen.



## Gebrauchtmaschinen

Wenn Sie eine gebrauchte Maschine zum attraktiven Preis verkaufen möchten oder auf der Suche nach dem passenden Gerät für Ihre Aufgaben sind, nimmt Ihnen unser Full-Service für gebrauchte NODIG-Maschinen die Arbeit ab – von der Begutachtung und Preisermittlung über die Instandsetzung und Zertifizierung bis hin zum Verkauf mit Zugriff auf eine der weltweit größten Baumaschinen-Plattformen.



## After Sales

Über unser weltweites Service-Netzwerk sind wir auch nach dem Kauf immer für Sie da. Insgesamt fünf TRACTO-Werke und sieben Kundencenter in Deutschland sowie unsere weltweiten Schwesterfirmen und Vertriebspartner garantieren eine schnelle Versorgung mit Ersatzteilen und unmittelbare Erreichbarkeit. Unsere kompetenten Service-Mitarbeiter helfen Ihnen schnell weiter.

**Entdecken  
Sie alle  
Services**



[TRACTO.COM/  
SERVICES](https://tracto.com/services)





**TRACTO-TECHNIK**  
KUNDENCENTER HAMBURG  
GUT HEINRICHSHOF 11  
22969 WITZHAVE  
T +49 4154 7599-905  
F +49 4154 7599-906  
HAMBURG@TRACTO.COM

**TRACTO-TECHNIK**  
KUNDENCENTER BAKUM  
SIEMENSSTRASSE 8  
49456 BAKUM (BEI BREMEN)  
T +49 4446 968038  
F +49 4446 968037  
BAKUM@TRACTO.COM

**TRACTO-TECHNIK**  
KUNDENCENTER GOLZOW  
BRITZER STRASSE 27A  
16230 CHORIN OT GOLZOW (BEI BERLIN)  
T +49 3334 45070  
F +49 3334 450717  
GOLZOW@TRACTO.COM

**TRACTO-TECHNIK**  
KUNDENCENTER DÜSSELDORF  
HARFFSTRASSE 38 D-E  
40591 DÜSSELDORF  
T +49 211 203071  
F +49 211 252797  
DUESSELDORF@TRACTO.COM

**TRACTO-TECHNIK**  
KUNDENCENTER LÜTZEN  
GUTENBERGSTRASSE 2  
06686 LÜTZEN (BEI LEIPZIG)  
T +49 34444 301-0  
F +49 34444 301-30  
LUETZEN@TRACTO.COM

**TRACTO-TECHNIK**  
KUNDENCENTER VIERNHEIM  
MAX-PLANCK-STRASSE 36  
68519 VIERNHEIM (BEI MANNHEIM)  
T +49 6204 96720  
F +49 6204 65106  
VIERNHEIM@TRACTO.COM

**TRACTO-TECHNIK**  
KUNDENCENTER ALTBACH  
IN DEN WEIDEN 20  
73776 ALTBACH (BEI STUTTGART)  
T +49 7153 826262  
F +49 7153 826264  
ALTBACH@TRACTO.COM

**TRACTO-TECHNIK**  
WERKSVERTRETUNG BAYERN  
BOTECH HUPERTZ GMBH  
OTTO-LILIENTHAL-STRASSE 24A  
86899 LANDSBERG  
T +49 8191 93764-0  
INFO@ERDRAKETE.DE

**TRACTO-TECHNIK**  
SCHWEIZ AG  
INDUSTRIESTRASSE 4  
8360 ESCHLIKON TG, SCHWEIZ  
T +41 79 8203897  
CH@TRACTO.COM  
TRACTO.COM/CH-DE

**ÖSTERREICH**  
TRACTO-TECHNIK  
PAUL-SCHMIDT-STRASSE 2  
57368 LENNESTADT, GERMANY  
M +43 676 3048070  
AT@TRACTO.COM  
TRACTO.COM/AT