

TRACTO

Alle Informationen
zu GRUNDODRILL

[TRACTO.COM/GRUNDODRILL-XCS](https://tracto.com/grundodrill-xcs)



GRUNDODRILL
JCS130 / ACS130
HDD-SPÜLBOHRANLAGEN &
HDD-FELSBOHRANLAGEN
IMMER EINE
UMDREHUNG
VORAUS



ADVANCED TRENCHLESS TECHNOLOGY

Abbildung ähnlich

GRUNDODRILL JCS130 / ACS130

DIE NEUE GENERATION

Die steuerbare Bohrtechnik ist ein komplexes Verfahren, das vielfältige Anforderungen an die Maschinentechnik stellt. Die intensive Auseinandersetzung mit diesen Anforderungen aus Sicht der Anwender führte zu einem einzigartigen Entwicklungsprozess, bei dem wir jedes Detail hinterfragt und jedes Bauteil neu gedacht haben. Das Ergebnis ist die neue GRUNDODRILL-Generation, deren bahnbrechendes Konzept größtmögliche Flexibilität und maximale Produktivität bei der gesteuerten grabenlosen Rohrverlegung

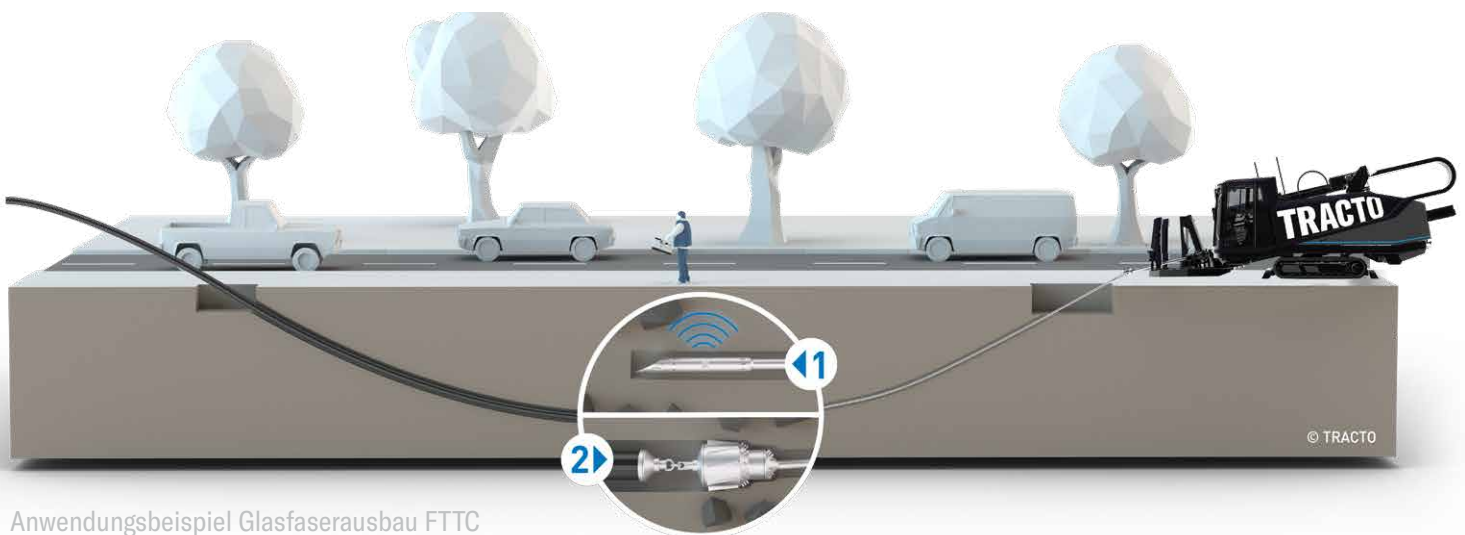
ermöglicht. Dank der zukunftsweisenden Verbindung von innovativer Technik und maximaler Digitalisierung ist das einfacher, als Sie denken. Der neue GRUNDODRILL JCS130 / ACS130 bietet als erster seiner Baureihe all diese Möglichkeiten.

GRUNDODRILL
Anwendungs-
Videos unter



TRACTO.COM/
ANWENDUNGEN

ANWENDUNG



Anwendungsbeispiel Glasfaserausbau FTTC

VORTRIEBSART



BOHRDURCHMESSER



JCS130
100 - 500 MM*



ACS130
140 - 355 MM*

HAUPT-EINSATZBEREICHE

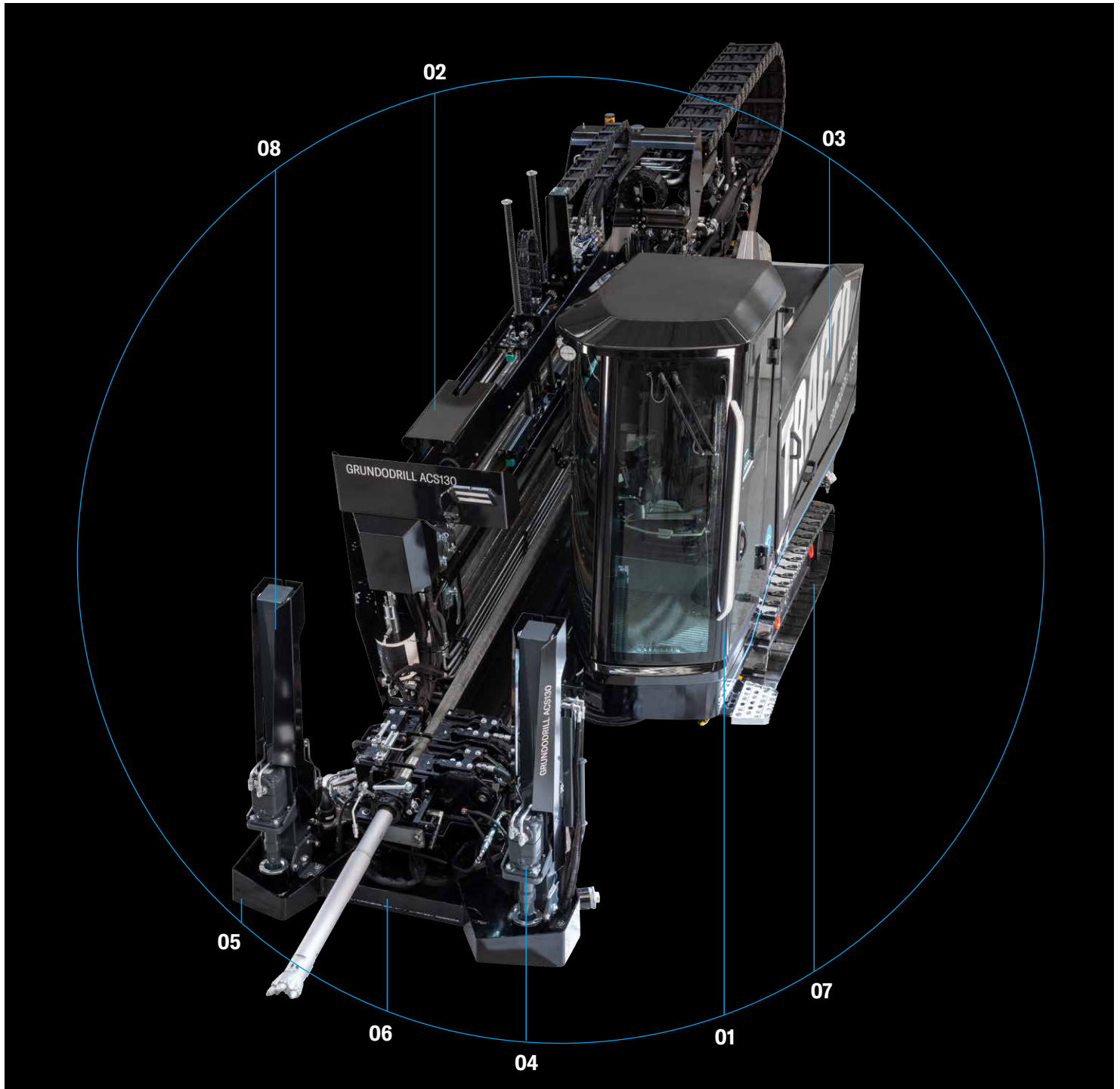


SONDEREINSATZBEREICHE



*bodenabhängig

ÜBERBLICK



01 Schwingungsgedämpfte Komfortkabine mit verschiedenen Ausstattungsmöglichkeiten wie z.B. einer Klimaautomatik, unterschiedlichen Bediensitzen, einem elektrischen Schwenkmechanismus

02 Optimales Gestängehandling mittels Kran und vollautomatischen Gestängewechsel für Jetbohr- und Doppelrohrgestänge. Schnelle Anbindung einer zusätzlichen Gestängebox mit automatischer Entnahme durch den Gestängekran

03 Deutlich erhöhte Rotations- und Spüleleistungen in Kombination mit einer darauf abgestimmten hohen Antriebsleistung ermöglichen erhebliche Produktivitätssteigerungen in jeder Geologie

04 Optionales Ankerbohrsystem für eine perfekte Verankerung der Bohranlage auf der Baustelle

05 Ankerplatte als Auffangwanne der Bohrspülung für eine saubere Baustelle

06 Stützschilder zur perfekten Ausrichtung und Positionierung der Bohranlage auf der Baustelle

07 Kettenfahrwerk mit verschiedenen Kettenausführungen konfigurierbar, wie z.B. Gummiketten, Stahlketten mit Gummipads und Road-Liner Ketten

08 Hydraulischer Ladekran für autarkes Handling der zusätzlichen Gestängeboxen, einzelner Bohrgestänge und Bohrzubehör

REVOLUTIONÄR IN ALLEN LEISTUNGSKLASSEN

Innovation bis ins Detail

Die durchdachte Konstruktion der neuen GRUNDODRILL-Generation vereint zahlreiche innovative Einzellösungen zu einem zukunftsweisenden und einzigartigen Gesamtkonzept. Alle zukünftigen Modelle der Baureihe verfügen über die gleichen herausragenden Features, die sicherstellen, dass die maximale Leistung für Vorschub, Rotation und Bohrspülung immer zur Verfügung steht.

Ein intelligentes Steuerungskonzept sorgt dafür, dass die Gesamtleistung optimal und bedarfsgerecht auf die einzelnen Komponenten übertragen wird. Das macht die neue GRUNDODRILL-Generation zu den effizientesten und produktivsten Bohranlagen ihrer Leistungsklassen auf dem Markt.

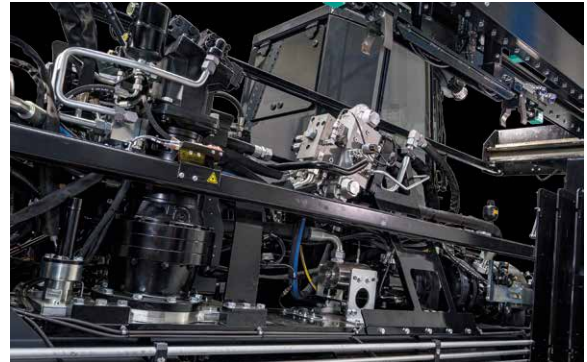
Maximale Spülleistung

- Je nach Leistungsklasse stehen unterschiedliche Pumpenoptionen zur Verfügung, die jeweils die maximale Spülmengenmenge bei gleichzeitig höchstmöglichem Druck bereitstellen.
- Diese besonders hohe Spülleistung garantiert schnellen Bohrfortschritt und maximale Räumleistung.



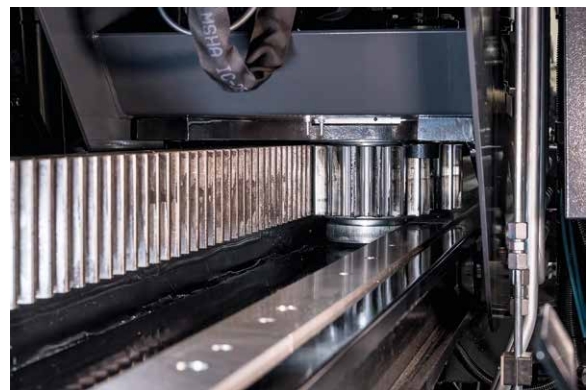
Leistungsstarker Drehantrieb

- Durch eine variable Drehmomentverstellung wird die Produktivität der Bohrgeräte erheblich gesteigert. Drehmoment und Drehzahl können optimal an die jeweilige Geologie und die Bohrwerkzeuge angepasst werden.
- Das neue Konzept führt im Vergleich zu herkömmlichen Bohranlagen zu einer erheblich größeren Leistungsabgabe im gesamten Drehzahlbereich.



Effektiver Vorschubantrieb

- Der Rack & Pinion-Antrieb mit deutlich erhöhten Leerhubgeschwindigkeiten sorgt für kürzere Zykluszeiten im Push-Betrieb und beim Gestängewechsel.
- Die stufenlose Schub- und Zugkraftbegrenzung und ein Anti-Festbohrventil garantieren sicheres, ermüdungsfreies und materialschonendes Arbeiten.



FLEXIBLER BAUKASTEN: SIE HABEN DIE WAHL

Durch die modulare Bauweise der neuen GRUNDODRILL-Generation ist es möglich, jedes Bohrgerät individuell zu konfigurieren. Eine Auswahl von fast vierzig Optionen erlaubt es dem Anwender, sein Bohrgerät flexibel entsprechend dem Einsatzspektrum und dem gewünschten Komfort auszurüsten.

Die Abbildungen zeigen beispielhaft die Optionen für unterschiedliche Steuerstände und Ankerplatten.

Darüber hinaus stehen zahlreiche weitere Optionen zur Verfügung, beispielsweise eine Zentralschmierung, Kameraüberwachung, Hochdruckreiniger. Unser Vertrieb berät Sie gerne bei der Konfiguration Ihrer Bohranlage.

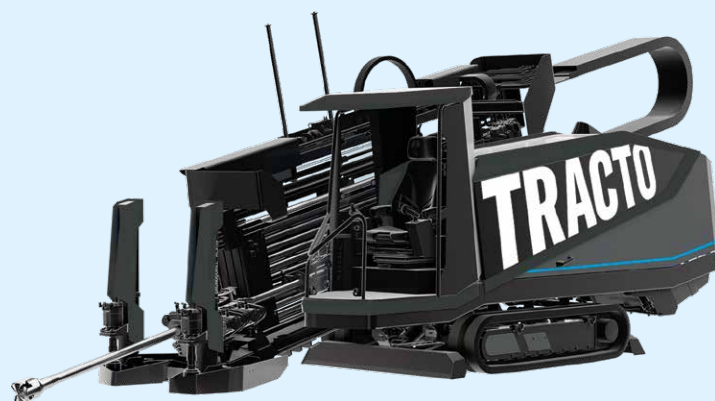
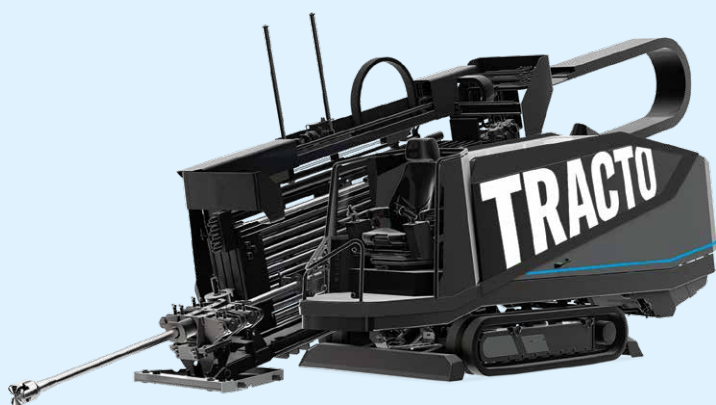


Abbildung ähnlich

MOBILE KOMMANDOZENTRALE

Innovation bis ins Detail

Das einzigartige und innovative Bedienkonzept der neuen GRUNDO-DRILL-Generation ist das Ergebnis eines sorgfältigen, tiefgehenden Entwicklungsprozesses in enger Zusammenarbeit mit Bohrmeistern und Experten für Ergonomie und Biomechanik. Durch eine Kombination von modernster Steuerungstechnik mit intelligenter Software und hohem Automatisierungsgrad kann sich der Geräteführer mehr denn je voll auf seine wichtigste Tätigkeit – das Bohren – konzentrieren.

Einfache Bedienung

- Das gesamte Bedienkonzept ist selbsterklärend und intuitiv – in Anlehnung an moderne Smartphones oder Tablets.
- Die Automatisierung aller Prozesse und Arbeitsschritte führt zur Steigerung der Produktivität und zur Entlastung des Bedieners.
- Alle zentralen Funktionen der Bohranlage sind alternativ auch manuell zu steuern.

Totaler Überblick

- Ein integriertes Kamerakonzept bietet dem Bediener jederzeit und automatisch den optimalen Überblick über alle wichtigen Bereiche der Bohranlage.

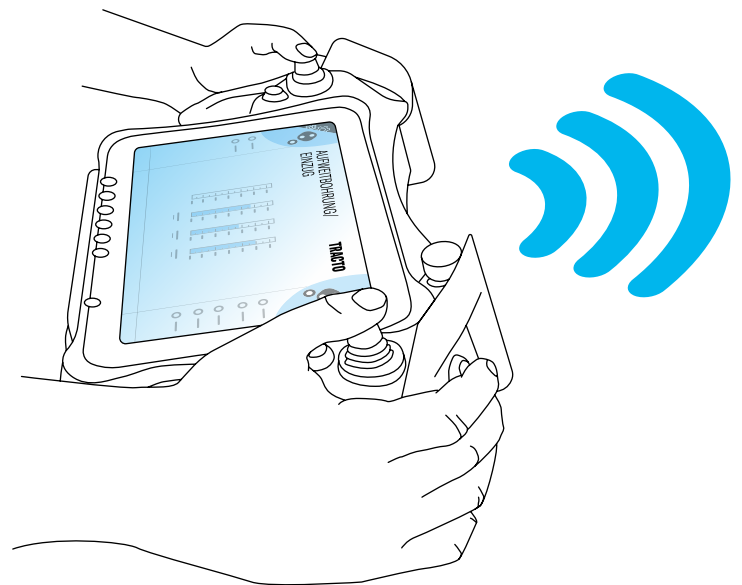
Dieses moderne und intuitive Bedienkonzept leistet einen zentralen Beitrag zur Erhöhung der Produktivität im HDD-Verfahren und erleichtert die Ausbildung neuer Bohrmeister erheblich.

Komfort-Bedienerkabine – der perfekte Arbeitsplatz

Das Design und die Ausstattung der Komfort-Bedienerkabine wurden konsequent auf die Bedürfnisse des Geräteführers abgestimmt. Große Panoramascheiben bieten in Kombination mit dem Kamerakonzept einen optimalen Rundumblick. Die deutlich vergrößerte Kabine wird in Kombination mit einer optimierten Kabinenlagerung sowie einem ergonomischen und optional luftgefederten Sitz zum perfekten Arbeitsplatz.

Weitere Ausstattungsmerkmale

- Zentralverriegelung, elektronische Wegfahrsperrung, zahlreiche Ablagen und Ladesteckdosen, Flaschenkühler, Radio mit Bluetooth-Freisprecheinrichtung
- Optional: Klimaanlage oder Klimaautomatik, Schwenkmechanismus



Innovative, herausnehmbare Fernbedienung ermöglicht ferngesteuertes Bohren



NEUE PERSPEKTIVEN

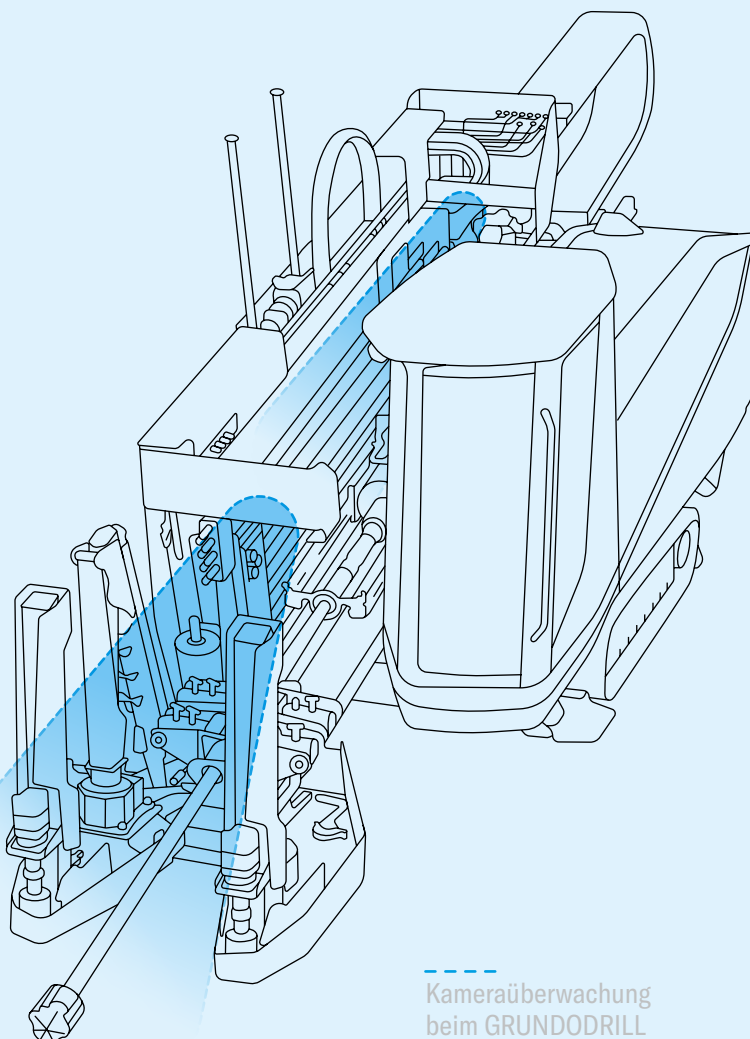
Ferngesteuertes Bohren

Die Bohranlagen der neuen Generation GRUNDODRILL sind auch im Bohrbetrieb vollständig fernsteuerbar. Dank des intelligenten Bedienkonzepts können alle Funktionen des Bohrgeräts mit einer eigens konstruierten Fernbedienung auf komfortable Art von außerhalb der Bedienerkabine gesteuert und überwacht werden. Diese besonders strapazierfähige und baustellentaugliche Fernbedienung vereint die gleichen Bedienelemente, die sich in der Kabine befinden, mit einem outdoorfähigen Tablet, das als zentrales Bedienteil der Maschinensteuerung genutzt wird.

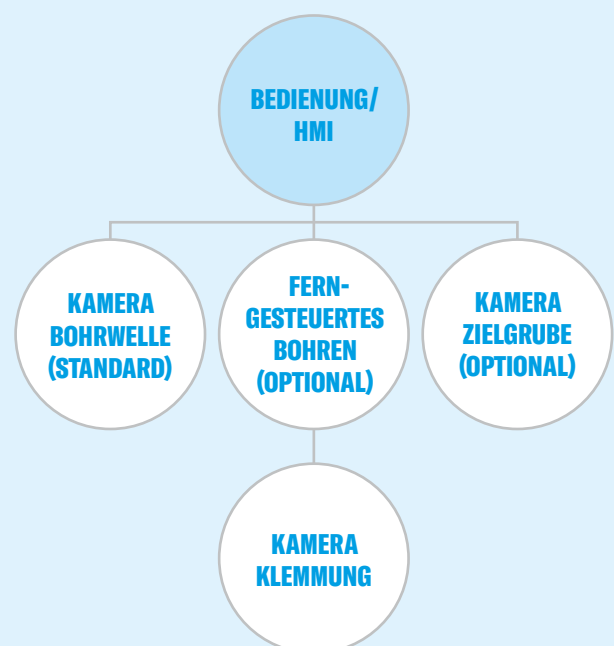
- Alle Funktionen der Bohranlage können mit der Fernbedienung gesteuert werden.
- In Kombination mit dem neuen Kamera-Sensorkonzept ist die volle Kontrolle über die gesamte Bohranlage auch beim Betrieb mit der Fernbedienung stets gewährleistet.

- Reduzierte Stillstandzeiten auf der Baustelle durch erhöhte Flexibilität. Kurzzeitige personelle Engpässe – z. B. beim Anmischen neuer Bohrspülung – können überbrückt werden, indem der Geräteführer die Bohranlage und die Ortungstechnik gleichzeitig bedient.
- Neue Perspektiven für den Geräteführer – zum Beispiel: Überwachung des Spülrückflusses oder des Rohreinzugs an der Zielgrube, optische Kontrolle beim Umfahren von Fremdleitungen und Hindernissen usw.

Die GRUNDODRILL-Fernbedienung bietet mehr Sicherheit und Flexibilität im täglichen Einsatz auf der Baustelle und steigert dauerhaft die Produktivität beim Bohren. So einfach wie nur möglich.



--- Kameraüberwachung
beim GRUNDODRILL



PERFEKTE SYMBIOSE



Integrierte Ortungslösung

Die Integration der DCI-Ortungsanzeige in das Steuerungskonzept der neuen Generation GRUNDODRILL ist ein einzigartiges Feature, das neue Standards im Markt der Horizontalspülbohrtechnik setzt. Durch die Verschmelzung von Bohrgerät und Ortungstechnik zu einer Einheit werden alle relevanten Daten zentral zusammengeführt und die Kontrolle des Bohrvorgangs wird weiter vereinfacht.

Richtungsweisende Partnerschaft

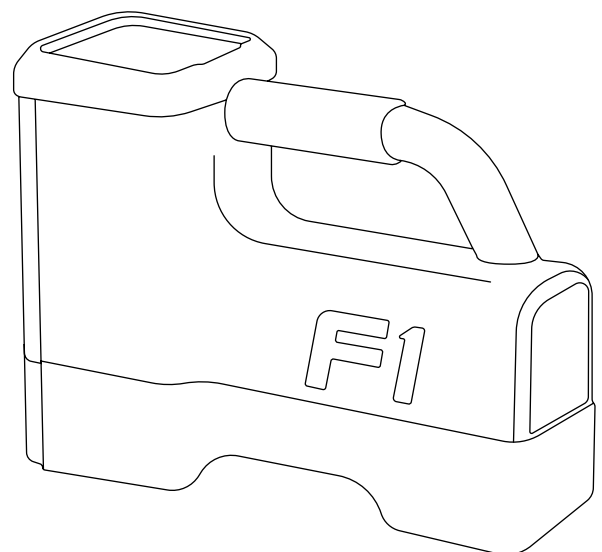
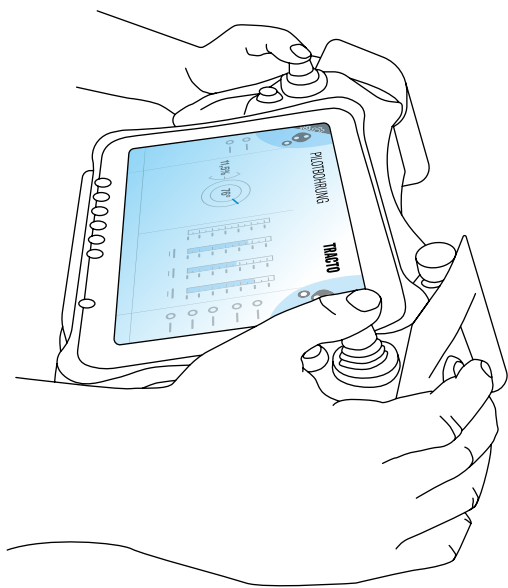
Für die sichere und zielgenaue Steuerung des Bohrkopfes braucht es eine zuverlässige und präzise Ortungstechnik. Als Hersteller der ersten Ortungssysteme, die Neigung und Verrollung des Bohrkopfes erfassen, setzt die Firma Digital Control (DCI) seit Jahrzehnten weltweit die Leistungsstandards in diesem Bereich. Diese kontinuierliche Innovationskraft macht DCI für uns zum perfekten Partner bei dem anspruchsvollen Entwicklungsprojekt zur Integration der Ortungsanzeige.

Das Ergebnis der Zusammenarbeit ist so genial in der Konzeption wie einfach in der Anwendung. Ein von DCI entwickeltes Hardware-Modul (AIM – Aurora Interface Module) und eine von DCI und TRACTO gemeinsam entwickelte Schnittstelle ermöglichen die volle Kompatibilität mit allen Ortungssystemen der aktuellen DCI F-Serie.

- Ein zentraler Bildschirm für Maschinendaten und Ortungs-
informationen – auch beim ferngesteuerten Bohren
- Kompatibel mit den DCI-Ortungssystemen F1, F2, F5 und
Falcon F1, Falcon F2, Falcon F5
- Die Integration aller DCI-Einstellungen und die Anpassung
des Look & Feel an die TRACTO-Umgebung vereinfachen den
Einstieg und die Schulung neuer Bediener.
- Leistet einen entscheidenden Beitrag zur schnelleren und
nachhaltigeren Ausbildung neuer Fachkräfte – Bohrmeister und
Ortungstechniker können dem Bohrkopf gemeinsam folgen.

Sichere und zielgenaue Steuerung des Bohrkopfes

Das Ortungssystem von DCI übermittelt alle relevanten Daten an das TRACTO-Bedienelement



Mobile, herausnehmbare
Fernbedienung von TRACTO

Ortungssystem
von DCI



SCHNELL-LADER MIT STEIGERUNGSPOTENZIAL

Das Gestängemagazin der neuen Generation GRUNDODRILL kombiniert eine große Magazinkapazität mit einem innovativen und flexiblen Nachladekonzept. Diese clevere Lösung garantiert sehr kurze Zykluszeiten beim Gestängewechsel und einen minimalen Aufwand beim Nachladen oder Entnehmen von Bohrgestängen für besonders lange Bohrungen



Abbildung ähnlich

Intelligente Vorratshaltung

Das Magazin-konzept steigert die Flexibilität und Produktivität beim Einsatz der Bohranlage erheblich.

- Platzsparendes Arbeiten unter sehr beengten Baustellenbedingungen - die Bohranlage ist in der angegebenen Transportbreite voll einsatzbereit.
- Optionale Nachladeboxen machen das Nachladen zusätzlicher Bohrgestänge zum Kinderspiel.
- Ein ebenfalls optional verfügbarer Teleskopkran sorgt für ein autarkes, ergonomisches und sicheres Handling der Nachladeboxen.

- Es stehen unterschiedliche Nachlademöglichkeiten zur Verfügung:

- Einzelne Bohrgestänge können manuell seitlich zugeführt werden und werden anschließend vollautomatisch in die Gestängebox geladen.
- Automatisiertes Arbeiten direkt aus der Nachladebox - die Gestänge werden direkt aus der Nachladebox entnommen und der Bohrachse zugeführt.
- Vollautomatisches Be- oder Entladen der Gestängebox aus der Nachladebox.
- Dank Automatisierung können alle Nachladeoptionen ohne einen Bediener in der Kabine genutzt werden.

Zuverlässig und schnell durch alle Geologien

Eine neue Bohrgestänge-Generation, die genau auf die GRUNDODRILL-Bohranlagen abgestimmt ist, ermöglicht deutlich geringere Biegeradien bei höherer Leistung und maximale Spülleistung auch auf langen Bohrstrecken.

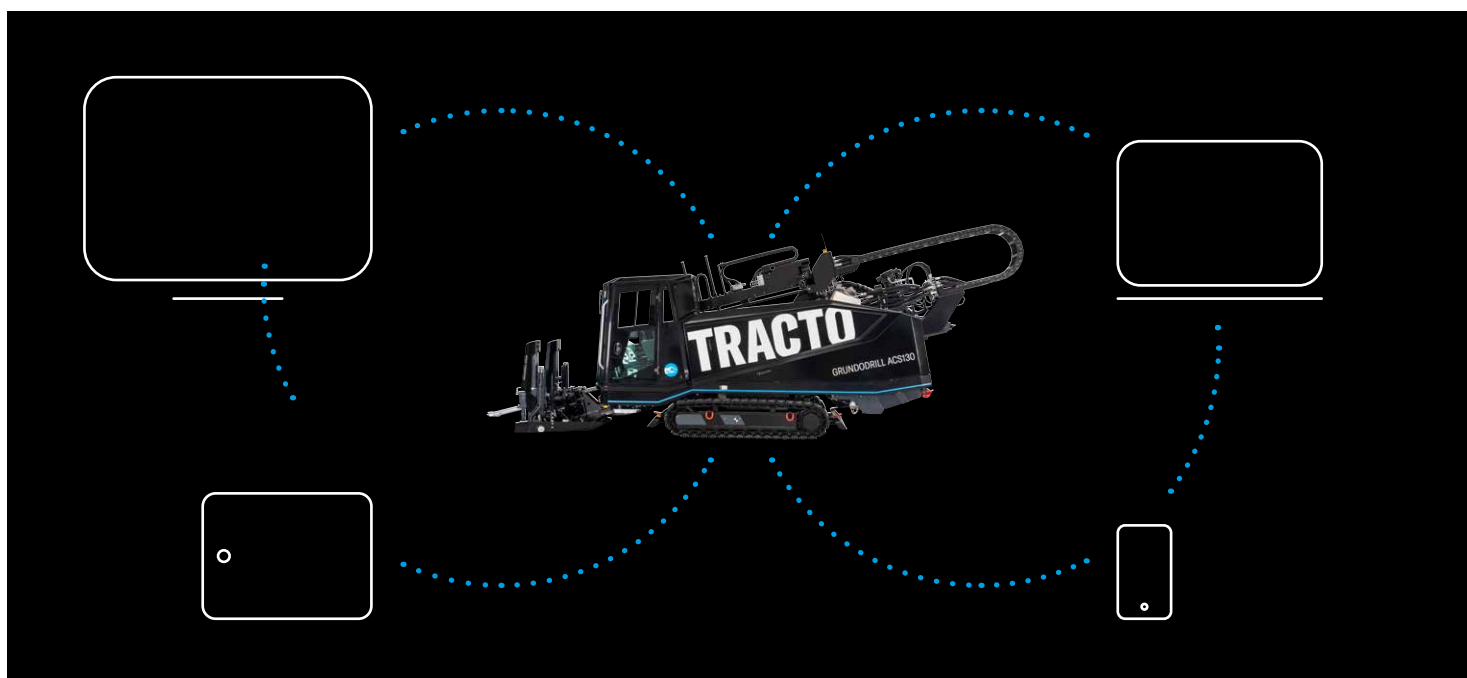
- Eine neu konzipierte Steckverbindung für die Innengestänge der Doppelrohrgestänge sorgt für eine zuverlässige Drehmomentübertragung auf engstem Bauraum. Das gewährleistet auch beim Einsatz der Doppelrohrgestänge eine hohe Spülleistung und Produktivität. (1)
- Einteilig geschmiedete Bohrgestänge mit ELICON-Gewinden und gelagerte Innengestänge sorgen für Zuverlässigkeit und hohe Standzeiten. (2)





INTELLIGENT VERNETZT

Cockpit, QuickPlanner3D & eShop



360° Digitale Lösungen

360° steht für ganzheitliche digitale Lösungen, die es Ihnen durch intelligente Vernetzung erlauben, Ihre komplexen Aufgaben leichter und schneller zu bewältigen. Unsere cloudbasierten Softwarelösungen für die HDD-Spülbohrtechnik verknüpfen zukünftig die Planung, Durchführung, Abrechnung, Dokumentation und den Service zentral miteinander. Damit setzen Sie Ihre Maschinenteknik noch effizienter und gewinnbringender ein – bequem per PC, Smartphone oder Tablet.

Der Einstieg über die modulare Plattform ist schnell und einfach, die Nutzung intuitiv. Die ersten Module dieses 360°-Erlebnisses sind das Cockpit und der QuickPlanner3D für die HDD-Spülbohrtechnik sowie ein maßgeschneiderter eShop für die Zubehör- und Ersatzteilbestellung.

Alles im Blick auf dem Cockpit

Mit dem Cockpit werden alle relevanten Leistungs- und Verbrauchsdaten Ihrer GRUNDODRILL-Bohrgeräte zentral erfasst und sind jederzeit schnell abrufbar. Durch maximale Datentransparenz können Sie die Produktivität Ihrer Bohrgeräte individuell kontrollieren und steigern.

- Effizientes HDD-Flottenmanagement
- Schnellere Planung, Überwachung und Koordination von HDD-Baustellen
- Ermittlung von Einsparpotenzialen durch Datenvergleich
- Werterhalt des HDD-Geräts durch optimierten Service

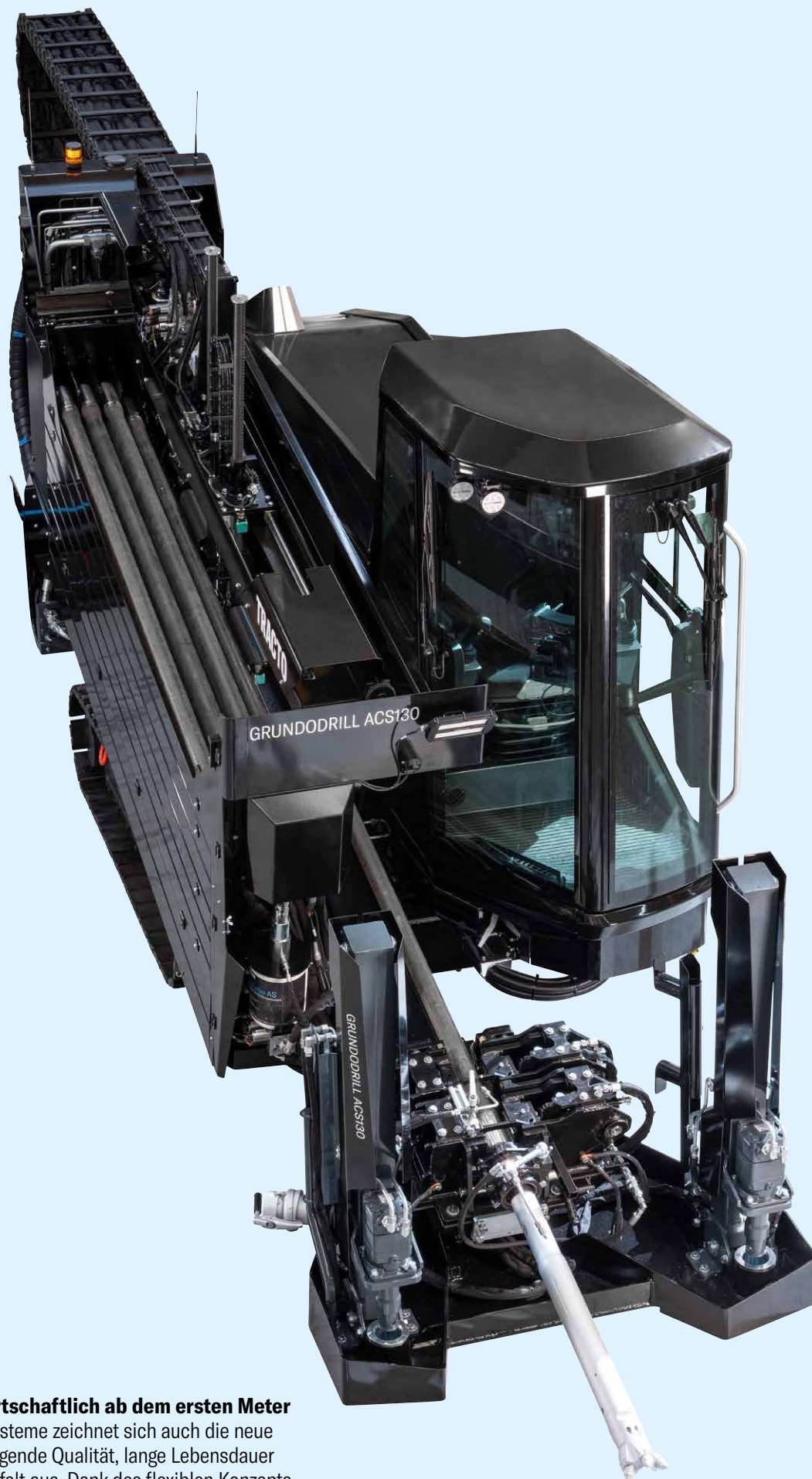
Zielplanung mit dem Quickpath

Mit dem QuickPlanner3D planen Sie die optimale Bohrtrasse automatisch und schnell. Die intelligente Software ist ein sich selbst optimierender Bohrtrassenplaner, der die kürzeste Trasse berechnet und dabei Zwangspunkte und limitierende Parameter zuverlässig berücksichtigt.

- Effiziente Planung und schnelle Machbarkeitsprüfung einer Bohrtrasse
- Berechnung der jeweils optimalen Bohrtrasse durch einen intelligenten Algorithmus
- Realistische Ergebnisse durch dreidimensionale Berechnung und Planung

Remote Service

Durch die optimierten Möglichkeiten Daten der Bohranlage zu analysieren und auszuwerten können wir Ihnen einen verbesserten Remote Service anbieten und schnell auf Ihre Anforderungen reagieren.



Volle Performance – wirtschaftlich ab dem ersten Meter

Wie alle GRUNDODRILL-Systeme zeichnet sich auch die neue Generation durch herausragende Qualität, lange Lebensdauer und große Anwendungsvielfalt aus. Dank des flexiblen Konzepts arbeitet die neue Baureihe noch produktiver bei jeder Art der Anwendung.



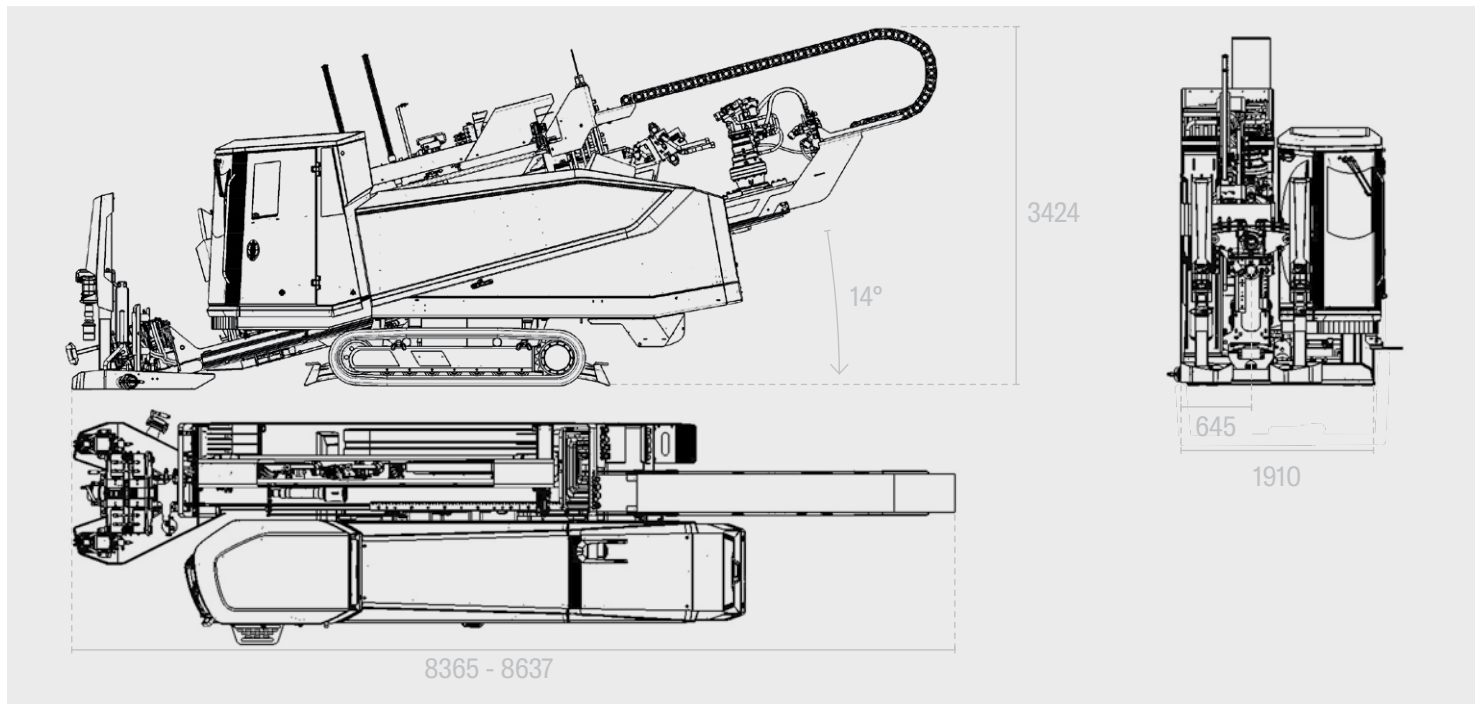
GRUNDODRILL JCS130 DIE NEUE GENERATION

MERKMALE

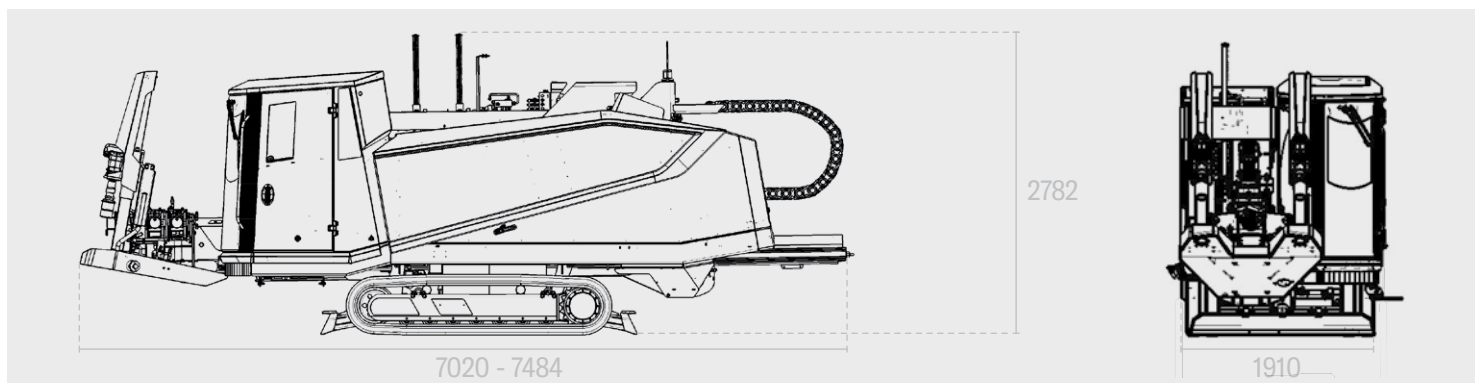
- JCS - JET CONDITION SYSTEM - für Bohrungen in Lockergestein
- Cumminsmotor Stage V, 115 kW
- Variable Drehmoment- und Drehzahlverstellung für maximale Rotationsleistung und höchste Produktivität bei jeder Drehzahl
- Vollautomatischer Bohrbetrieb inkl. Gestängewechsel und alle weiteren Nebentätigkeiten
- Komfort-Bedienerkabine¹ inkl. Grammer-Komfortsitz (mit Luftfederung¹), Zentralverriegelung, elektronischer Wegfahrsperrung,

- Heizung, Klimaanlage¹ oder Klimaautomatik¹, Radio, Freisprecheinrichtung, Flaschenkühler
- Leistungsstarke Bentonit-HD-Pumpen an Bord - volle Fördermenge bei maximalem Druck für höchste Produktivität
- Innovatives und intuitives Bedienkonzept, Funkfernbedienung für ferngesteuertes Bohren¹
- Kompatibel mit allen digitalen Lösungen von TRACTO
- Zahlreiche weitere Optionen verfügbar

ARBEITSSTELLUNG



TRANSPORTSTELLUNG



VARIANTEN



TECHNISCHE DATEN

BOHRGESTÄNGETYP EL-D67

Zug- und Schubkraft	130 kN
Vorschubgeschwindigkeit (lastlos)	70 m/min
Max. Drehmoment EL-D67	4.500 Nm
Max. Spindeldrehzahl EL-D67	185 U/min
HD-Bentonitpumpe P62 P72	190 l/min 320 l/min
Bentonitdruck P62 P72	85 bar 75 bar
Gestängemagazin Inhalt EL-D67	168 m
Gestängennutzlänge Gestängeanzahl	3.000 mm 56 St.
Pilotbohrung Ø EL-D67	100 mm
Min. Bohrradius EL-D67	32 m
Lx B x H (Transportstellung)* ²	7.020 - 7484 x 1.910 x 2.782 mm
Lx B x H (Arbeitsstellung 14° / eingeschwenkte Kabine)* ²	8.365 - 8.637 x 1.910 x 3.424 mm
Lx B x H (Arbeitsstellung 14° / ausgeschwenkte Kabine)* ²	8.365 - 8.637 x 2.577 x 3.424 mm
Lx B x H (Arbeitsstellung 30° / eingeschwenkte Kabine)* ²	7.175 - 7.537 x 1.910 x 4.652 mm
Lx B x H (Arbeitsstellung 30° / ausgeschwenkte Kabine)* ²	7.175 - 7.537 x 2.577 x 4.652 mm
Max. Gewicht* ²	11.830 kg
Motorhersteller	Cummins
Motortyp	F3.8
Abgasnorm	Stage V
Max. Motorleistung	115 kW
Diesel-Tankinhalt	134 l
AdBlue-Tankinhalt	18,9 l
Frischwasser-Tankinhalt	120 l
Neigungswinkel	0–30 °
Schalldruckpegel L _{PA} Schalleistungspegel L _{WA}	68 dB 102 dB
Aufweit-Ø* ≤ Rohr-Außen-Ø* ≤	500/400 mm
Bohrlänge* ≤	300 m

* Bodenabhängig | ** Option | *² Ausstattungsabhängig | Alle Angaben ohne Gewähr



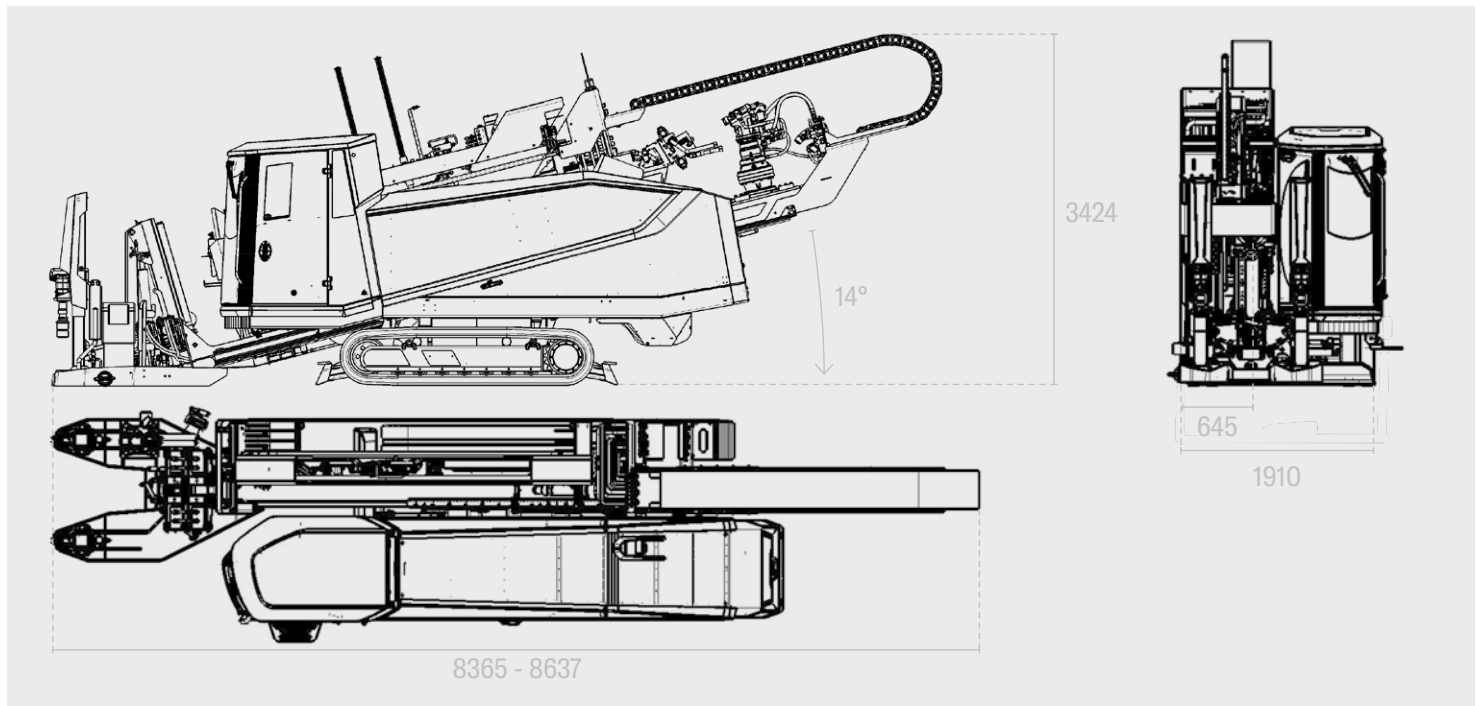
GRUNDODRILL ACS130 DIE NEUE GENERATION

MERKMALE

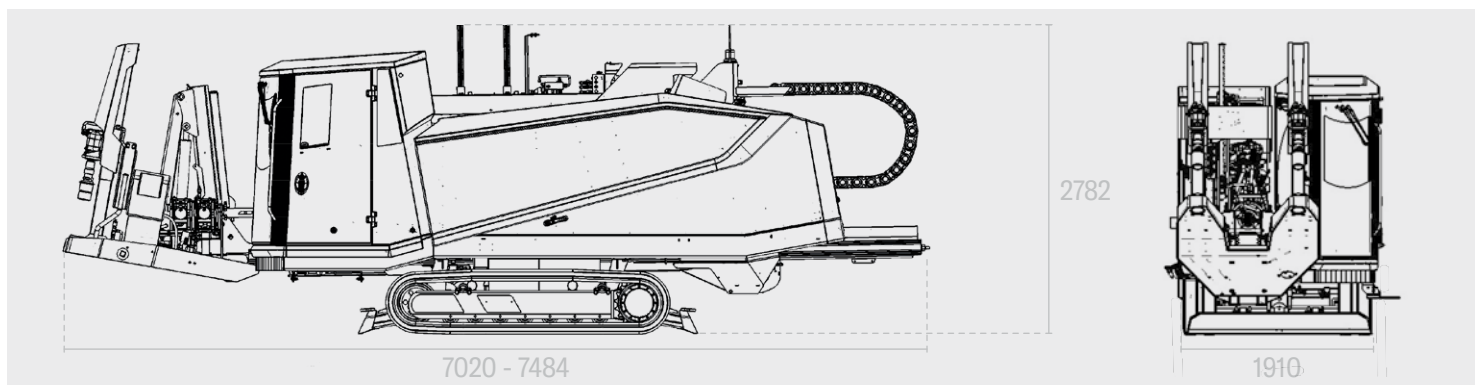
- ACS - ALL CONDITION SYSTEM - für Bohrungen in allen Geologien inkl. Festgestein/Fels
- Cumminsmotor Stage V, 115 kW
- Optional einsetzbar mit EL-D80 Doppelrohrgestänge oder EL-D67 JET-Gestänge
- Variable Drehmoment- und Drehzahlverstellung für maximale Rotationsleistung und höchste Produktivität bei jeder Drehzahl
- Vollautomatischer Bohrbetrieb inkl. Gestängewechsel und alle weiteren Nebentätigkeiten

- Komfort-Bedienerkabine¹ inkl. Grammer-Komfortsitz (mit Luftfederung¹), Zentralverriegelung, elektronischer Wegfahrsperrung, Heizung, Klimaanlage¹ oder Klimaautomatik¹, Radio, Freisprecheinrichtung, Flaschenkühler
- Leistungsstarke Bentonit-HD-Pumpen an Bord - volle Fördermenge bei maximalem Druck für höchste Produktivität
- Innovatives und intuitives Bedienkonzept, Funkfernbedienung für ferngesteuertes Bohren¹
- Kompatibel mit allen digitalen Lösungen von TRACTO
- Zahlreiche weitere Optionen verfügbar

ARBEITSSTELLUNG



TRANSPORTSTELLUNG



VARIANTEN



TECHNISCHE DATEN

BOHRGESTÄNGETYP EL-D80 | EL-D67

Zug- und Schubkraft	130 kN	
Vorschubgeschwindigkeit (lastlos)	70 m/min	
Max. Drehmoment	EL-D80/EL-D67 4.500 Nm	EL-D80 (Innengestänge) 1.200 Nm
Max. Spindeldrehzahl	EL-D80/EL-D67 230 U/min	EL-D80 (Innengestänge) 400 U/min
HD-Bentonitpumpe P62 P72	190 l/min 320 l/min	
Bentonitdruck P62 P72	85 bar 75 bar	
Gestängemagazin Inhalt EL-D80 EL-D67	132 168 m	
Gestängennutzlänge	3.000 mm	
Gestängeanzahl	EL-D80 44 St.	EL-D67 56 St.
Pilotbohrung Ø EL-D80 EL-D67	140 100 mm	
Min. Bohrradius EL-D80 EL-D67	35 32 m	
L x B x H (Transportstellung)* ²	7.020 - 7484 x 1.910 x 2.782 mm	
L x B x H (Arbeitsstellung 14° / eingeschwenkte Kabine)* ²	8.365 - 8.637 x 1.910 x 3.424 mm	
L x B x H (Arbeitsstellung 14° / ausgeschwenkte Kabine)* ²	8.365 - 8.637 x 2.577 x 3.424 mm	
L x B x H (Arbeitsstellung 30° / eingeschwenkte Kabine)* ²	7.175 - 7.537 x 1.910 x 4.652 mm	
L x B x H (Arbeitsstellung 30° / ausgeschwenkte Kabine)* ²	7.175 - 7.537 x 2.577 x 4.652 mm	
Max. Gewicht* ²	12.760 kg	
Motorhersteller	Cummins	
Motortyp	F3.8	
Abgasnorm	Stage V	
Max. Motorleistung	115 kW	
Diesel-Tankinhalt	134 l	
AdBlue-Tankinhalt	18,9 l	
Frischwasser-Tankinhalt	120 l	
Neigungswinkel	0-30 °	
Schalldruckpegel L _{PA} Schalleistungspegel L _{WA}	68 dB 100 dB	
Aufweit-Ø* ≤ Rohr-Außen-Ø* ≤	JET-Betrieb 500/400 mm	FELS-Betrieb 355/250 mm
Bohrlänge* ≤	JET-Betrieb 300 m	FELS-Betrieb 200 m

* Bodenabhängig | ** Option | ² Ausstattungsabhängig | Alle Angaben ohne Gewähr



GUT GERÜSTET IST HALB GEBOHRT

Perfekt auf das Bohrgerät abgestimmte Bohrwerkzeuge garantieren optimalen Bohrfortschritt in jedem Boden. Robustheit und Langlebigkeit aller Teile verstehen sich von selbst.

STANDARDBOHRTECHNIK

Sendergehäuse mit Bohrkopf



Medium Soil Reamer



Kegelräumer



GRUNDREAM

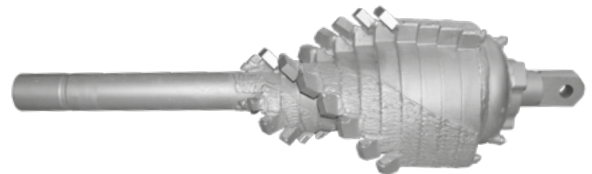


FELSBOHRTECHNIK

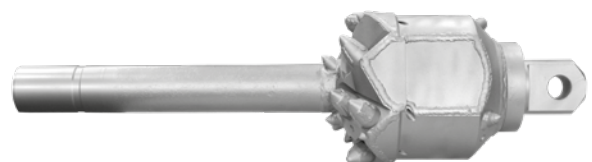
ELICON 95-Felsbohrereinheit mit Rollenmeißel



Hard Soil Reamer



Hard Soil Rockreamer



Holeopener



MISCHANLAGEN

Eine erstklassige Mischtechnik ist ein wichtiger Baustein für erfolgreiche Bohrungen. Mit dem Bohrgerät und den Bohrwerkzeugen bildet die Mischtechnik von TRACTO eine optimale Einheit für effizientes Arbeiten – auch in schwierigen Böden.

Leistungsfähige Mischanlagen und Pumpen garantieren eine hohe Spülleistung. Für eine auf den Boden abgestimmte Qualität der Bohrspülung stehen professionelle Messeinrichtungen und Spülmittelzusätze bereit.

Erfahren Sie mehr zu diesem Thema in unseren hauseigenen Schulungen oder fordern Sie ergänzende Informationen zu Mischanlagen und LKW-Aufbauten an.



MISCHANLAGE MA07



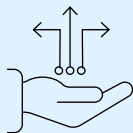
MISCHANLAGE MA010

TRANSPORT

Wir unterstützen Sie gerne bei der Auslegung und Auswahl Ihres LKW inkl. Trailer. Sprechen Sie Ihren zuständigen Außendienstmitarbeiter an.

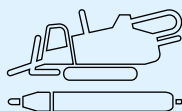
FULL-SERVICE FÜR DIE GRABENLOSE TECHNIK

Ob vor, während oder nach dem Kauf, ob persönlich oder online – wir stehen Ihnen mit Rat und Tat zur Seite. Unser breitgefächertes Service ist speziell auf die Anforderungen im grabenlosen Leitungsbau zugeschnitten, damit Sie sich voll auf Ihr Kerngeschäft konzentrieren können.



Digitale Lösungen

Unsere Website bietet Ihnen die ganze Welt der grabenlosen Technik in digitaler Form. Erfahren Sie mehr über uns, unsere Produkte und ihre Anwendung. Entdecken Sie die digitalen Tools für die HDD-Spülbohrtechnik und andere intelligente Lösungen. Nutzen Sie die Links zu unseren Social-Media-Kanälen, um auf dem Laufenden zu bleiben. Oder bestellen Sie Maschinen, Bohrzubehör und Ersatzteile im eSHOP – ganz bequem per PC, Smartphone oder Tablet.



NODIG-Produktspezialisten

Bei allen technischen Fragen zu Funktion und Einsatz unserer gesteuerten und ungesteuerten NODIG-Systeme können Sie auf unsere Produktspezialisten zählen. Mit umfassendem Wissen in ihren Spezialgebieten finden sie die beste Lösung für Ihre grabenlosen Projekte und beraten Sie kompetent bei der Einrichtung Ihrer Baustelle.



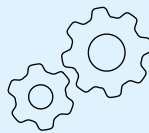
Finanzierung

Unseren Kunden und Vertriebspartnern bieten wir über die TRACTO-TECHNIK Finance GmbH attraktive Finanzierungsmöglichkeiten für Neu- und Gebrauchtmachines. Ob Finanzierung, Mietkauf oder verschiedene Formen des Leasings: Wir beraten Sie individuell und persönlich, um die maßgeschneiderte Lösung für Sie zu finden. Diskretion ist dabei für uns selbstverständlich.



Trainings

Qualifizierte Trainings ermöglichen es Ihnen, die grabenlose Technik noch effektiver und damit gewinnbringender einzusetzen. Unser Trainingsangebot für Bediener, Fach- und Führungskräfte sowie Planer und Auftraggeber berücksichtigt alle Aspekte der NODIG-Technik einschließlich Spezialthemen. Zertifizierte Trainer schulen Sie in Theorie und Praxis auch ganz individuell an unseren zahlreichen Firmenstandorten, direkt bei Ihnen vor Ort oder zeit- und ortsunabhängig online.



STS-Anwendungstechnik

Der Spezial-Tiefbau-Service für Anwendungstechnik steht Ihnen als Dienstleister rund um Ihre grabenlosen Baustellen zur Seite. Unsere Experten führen die gesteuerte und ungesteuerte NODIG-Technik live im praktischen Einsatz vor, weisen Ihre Bohrcrews in den Umgang damit ein oder helfen tatkräftig bei besonderen Projekten.



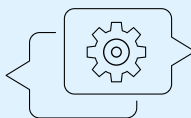
Geoservice

Die genaue Kenntnis des Baugrunds ist der Schlüssel für erfolgreiche grabenlose Projekte. Dieses professionelle Wissen stellt Ihnen unser Geoservice zur Verfügung. Unsere Expertise versetzt Sie in die Lage, jeden Baugrund zu meistern. Auf Basis von geowissenschaftlichen Kartenwerken und vorhandenen Bauakten liefern wir Baugrundinformationen, die Ihnen bei Kalkulation oder Nachträgen weiterhelfen.



Gebrauchtmachines

Wenn Sie eine gebrauchte Maschine zum attraktiven Preis verkaufen möchten oder auf der Suche nach dem passenden Gerät für Ihre Aufgaben sind, nimmt Ihnen unser Full-Service für gebrauchte NODIG-Machines die Arbeit ab – von der Begutachtung und Preisermittlung über die Instandsetzung und Zertifizierung bis hin zum Verkauf mit Zugriff auf eine der weltweit größten Baumaschinen-Plattformen.



After Sales

Über unser weltweites Service-Netzwerk sind wir auch nach dem Kauf immer für Sie da. Insgesamt fünf TRACTO-Werke und sieben Kundencenter in Deutschland sowie unsere weltweiten Schwesterfirmen und Vertriebspartner garantieren eine schnelle Versorgung mit Ersatzteilen und unmittelbare Erreichbarkeit. Unsere kompetenten Service-Mitarbeiter helfen Ihnen schnell weiter.

**Entdecken
Sie alle
Services**



[TRACTO.COM/
SERVICES](https://tracto.com/services)





TRACTO-TECHNIK
KUNDENCENTER HAMBURG
GUT HEINRICHSHOF 11
22969 WITZHAVE
T +49 4154 7599-905
F +49 4154 7599-906
HAMBURG@TRACTO.COM

TRACTO-TECHNIK
KUNDENCENTER BAKUM
SIEMENSSTRASSE 8
49456 BAKUM (BEI BREMEN)
T +49 4446 968038
F +49 4446 968037
BAKUM@TRACTO.COM

TRACTO-TECHNIK
KUNDENCENTER GOLZOW
BRITZER STRASSE 27A
16230 CHORIN OT GOLZOW (BEI BERLIN)
T +49 3334 45070
F +49 3334 450717
GOLZOW@TRACTO.COM

TRACTO-TECHNIK
KUNDENCENTER DÜSSELDORF
HARFFSTRASSE 38 D-E
40591 DÜSSELDORF
T +49 211 203071
F +49 211 252797
DUESSELDORF@TRACTO.COM

TRACTO-TECHNIK
KUNDENCENTER LÜTZEN
GUTENBERGSTRASSE 2
06686 LÜTZEN (BEI LEIPZIG)
T +49 34444 301-0
F +49 34444 301-30
LUETZEN@TRACTO.COM

TRACTO-TECHNIK
KUNDENCENTER VIERNHEIM
MAX-PLANCK-STRASSE 36
68519 VIERNHEIM (BEI MANNHEIM)
T +49 6204 96720
F +49 6204 65106
VIERNHEIM@TRACTO.COM

TRACTO-TECHNIK
KUNDENCENTER ALTBACH
IN DEN WEIDEN 20
73776 ALTBACH (BEI STUTTGART)
T +49 7153 826262
F +49 7153 826264
ALTBACH@TRACTO.COM

TRACTO-TECHNIK
WERKSVERTRETUNG BAYERN
BOTECH HUPERTZ GMBH
OTTO-LILIENTHAL-STRASSE 24A
86899 LANDSBERG
T +49 8191 93764-0
INFO@ERDRAKETE.DE

TRACTO-TECHNIK
SCHWEIZ AG
INDUSTRIESTRASSE 4
8360 ESCHLIKON TG, SCHWEIZ
T +41 79 8203897
CH@TRACTO.COM
TRACTO.COM/CH-DE

ÖSTERREICH
TRACTO-TECHNIK
PAUL-SCHMIDT-STRASSE 2
57368 LENNESTADT, GERMANY
M +43 676 3048070
AT@TRACTO.COM
TRACTO.COM/AT