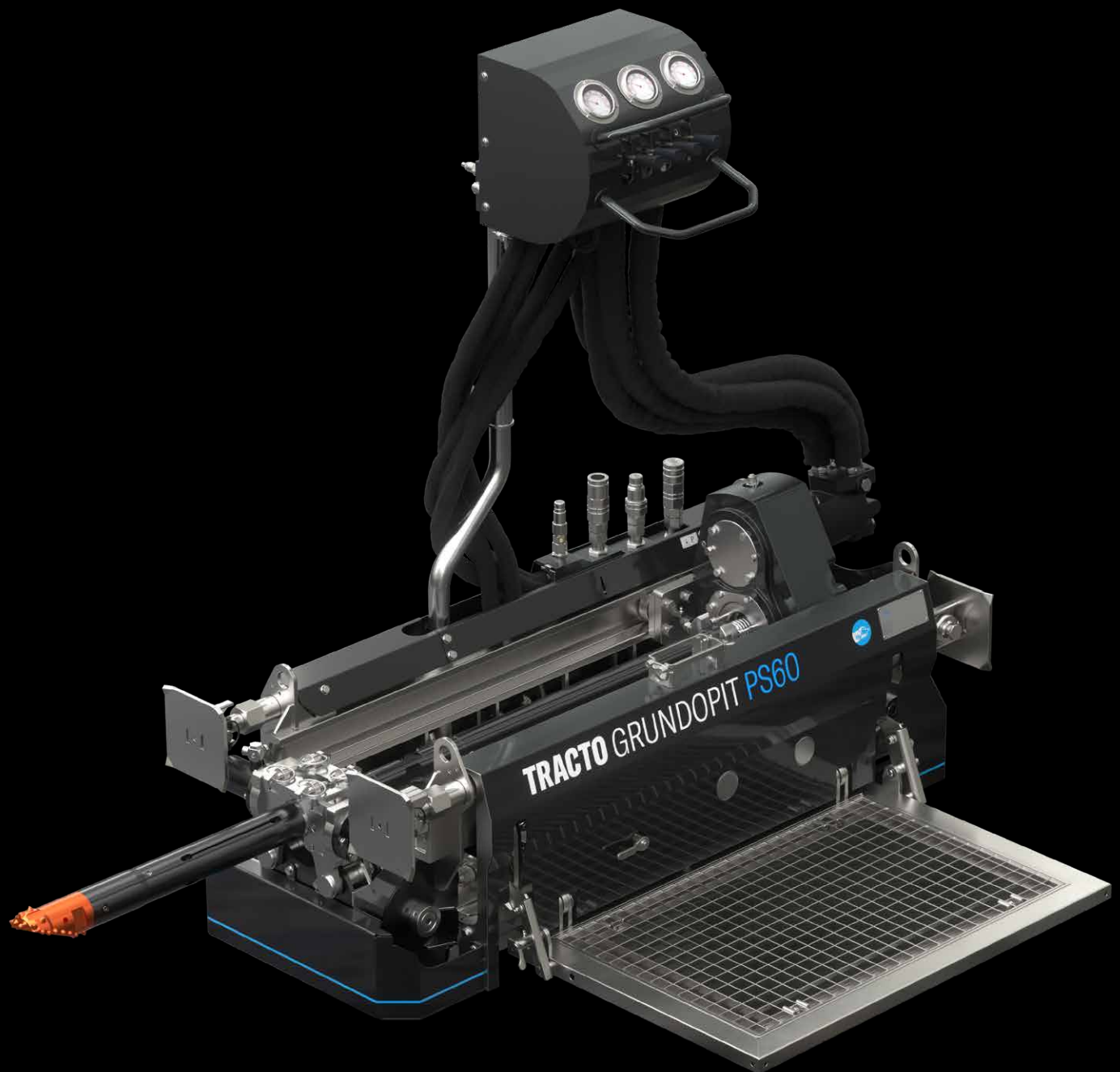


# TRACTO

Weitere Informationen  
zu GRUNDOPIT  
[TRACTO.COM/GRUNDOPIT](https://tracto.com/grundopit)



GRUNDOPIT  
MINI-SPÜLBOHR-  
ANLAGEN  
KLEINE  
KRAFTPROTZE



**ADVANCED TRENCHLESS TECHNOLOGY**

# GRUNDOPIT MINI-SPÜLBOHRSYSTEME STEUERBAR, KOMPAKT & VIELSEITIG

GRUNDOPIT-Mini-Horizontalspülbohrsysteme kommen immer dann zum Einsatz, wenn die Verlegung von Leitungen bis 100 m Länge oder die Herstellung von Hausanschlüssen aufgrund der Trassenführung die Steuerbarkeit des Bohrkopfes erfordern. Das ist bei Bohrungen innerhalb bestehender Infrastrukturen, in engen Platzverhältnissen, anspruchsvollen Terrains, wie Hanglagen und/oder schwierigen Böden der Fall.

Hausanschlussleitungen können mit den GRUNDOPIT-Bohrgeräten ebenfalls gesteuert bis in eine kleine Grube vor dem Gebäude, direkt ins Gebäude oder den Keller und jeweils in umgekehrter Richtung verlegt werden. So schließen diese Mini-Bohrgeräte

die Lücke zwischen ungesteuerten Erdraketen und steuerbaren Midi-HDD-Spülbohranlagen. Die vielseitigen Modelle der GRUNDOPIT-Baureihe sind kompakte, leicht zu handhabende Kleinbohranlagen, mit denen sich Hausanschlüsse für Gas, Wasser, Strom, Glasfaser und Abwasserleitungen sowie Längsverlegungen schnell und wirtschaftlich herstellen lassen.

Je nach Boden wird eine Bohrspülung aus Wasser, Wasser-Polymer oder Bentonit verwendet. Abhängig von Art der Bohrung, Rohrdurchmesser, Bodenart, Bohrlänge und Schwierigkeitsgrad kann zwischen Geräten für den Start aus Grube oder Schacht gewählt werden.



## GRUNDOPIT PS40

Besonders kompaktes Grubengerät für die oberflächennahe Herstellung von Hausanschlüssen in bestehenden Infrastrukturen speziell aus Gehwegen



## GRUNDOPIT PS60

Kraftvolles Grubengerät für Hausanschlüsse und Längsverlegungen besonders in schwierigen Geländen und komplexen Böden

## GRUNDOPIT IM ÜBERBLICK

GRUNDOPIT PS40

4-9

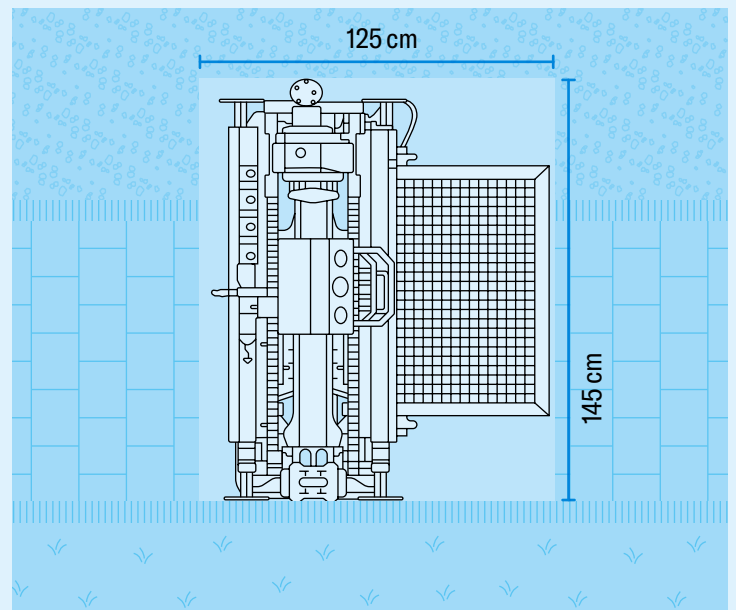
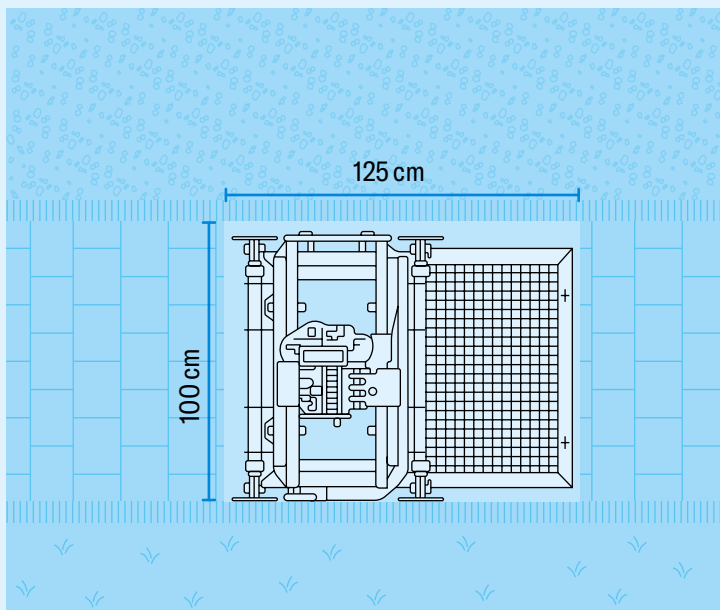
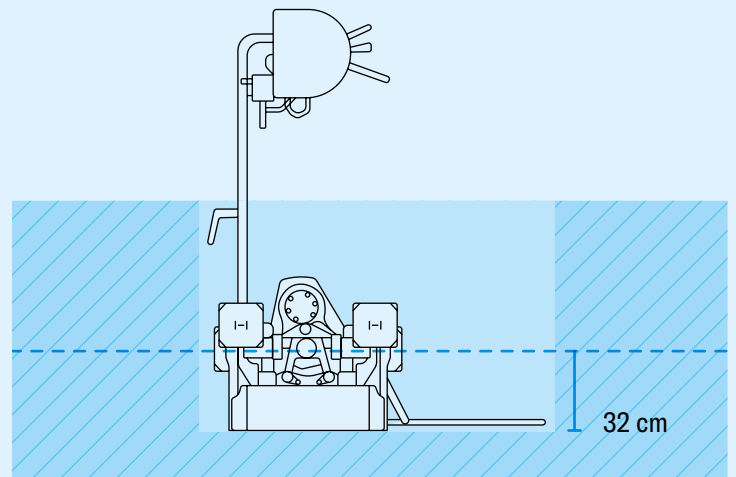
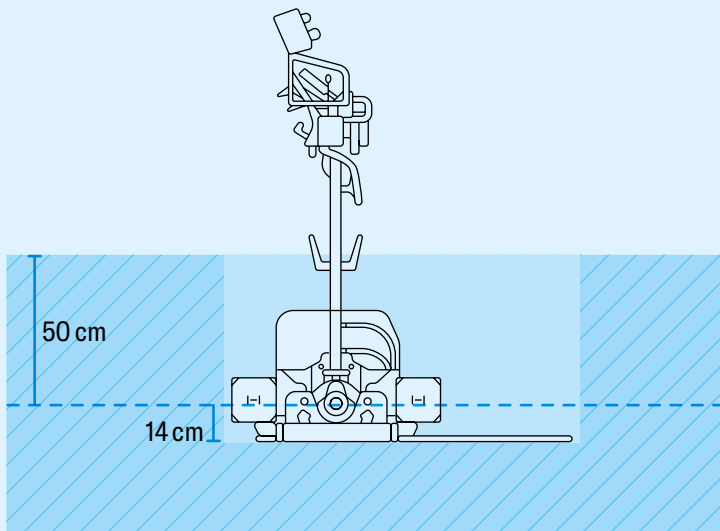
GRUNDOPIT PS60

10-15

# PLATZ IST IN DER KLEINSTEN GRUBE MINIMALE GRÖSSE, MAXIMALE STÄRKE

Die kompakten Maße der GRUNDOPIT-Mini-Spülbohrsysteme sind in mehrfacher Hinsicht vorteilhaft. Dank der geringen Abmessungen der Bohrlafetten sind nur kleine Baugruben erforderlich, die schnell hergestellt sind und nur ein Minimum an Aushub verursachen. Das ermöglicht den Einsatz auch in beengten Platzverhältnissen und dicht bebautem Gebäude. Für das Handling auf der Baustelle reicht ein LKW-Kran oder Minibagger vollkommen aus.

Durch den geringen Abstand zwischen Bohrachse und Grubenboden können mit allen GRUNDOPIT-Modellen flache Bohrungen nahe der Oberfläche ausgeführt und bestehende Leitungsnetze einfach überfahren werden. Gleichzeitig liegen die Bohrachsen tief genug, um die notwendige Überdeckung und die jeweils vorgeschriebene Verlegetiefe einzuhalten.



**GRUNDOPIT PS40**

**GRUNDOPIT PS60**

# GRUNDOPIT PS40 FLINKER ÜBERFLIEGER

Speziell für die schnelle und oberflächennahe Herstellung von Hausanschlüssen wurde der GRUNDOPIT PS40 entwickelt. Das äußerst kompakte Mini-Spülbohrgerät passt in eine besonders kleine Grube, wie z. B. in einen Gehweg mit einer Breite von nur 1 m. Deshalb eignet sich der GRUNDOPIT PS40 besonders für die Herstellung von FTTH-Anschlüssen direkt vom Gehweg aus, unter dem vielerorts die Glasfaserinfrastruktur verläuft. Dank des geringen Abstands zwischen Bohrachse und Grubenboden können die Bohrungen direkt oberhalb des bestehenden Leitungsnetzes aus einer flachen Grube gestartet werden.

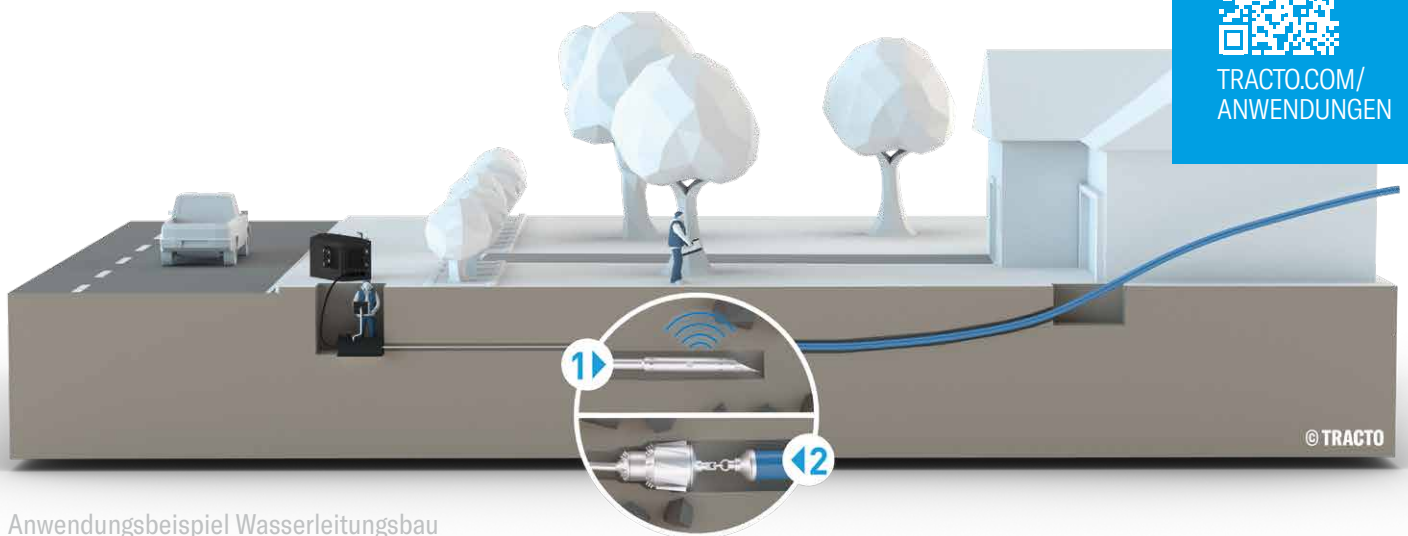
Auch Hausanschlüsse für Wasser oder Strom lassen sich mit dem GRUNDOPIT PS40 unkompliziert innerhalb der vorhandenen Infrastruktur bis zum bzw. ins Gebäude verlegen. Ein Kernlochbohrer zum Durchbohren von Schacht- und Kellerwänden erlaubt hier die direkte Verlegung ohne Kopfloch. Schub und Zugkräfte bis zu 40 kN ermöglichen die Verlegung von Rohren bis  $\varnothing$  100 mm über max. 50 m Länge auch durch anspruchsvolle Böden.

## ANWENDUNG

**GRUNDOPIT**  
Anwendungs-  
Videos unter



TRACTO.COM/  
ANWENDUNGEN

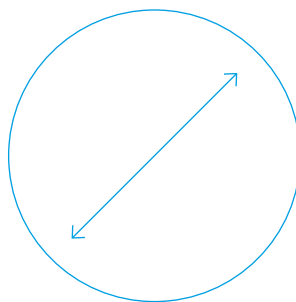


Anwendungsbeispiel Wasserleitungsbau

### BOHRART



### BOHRDURCHMESSER

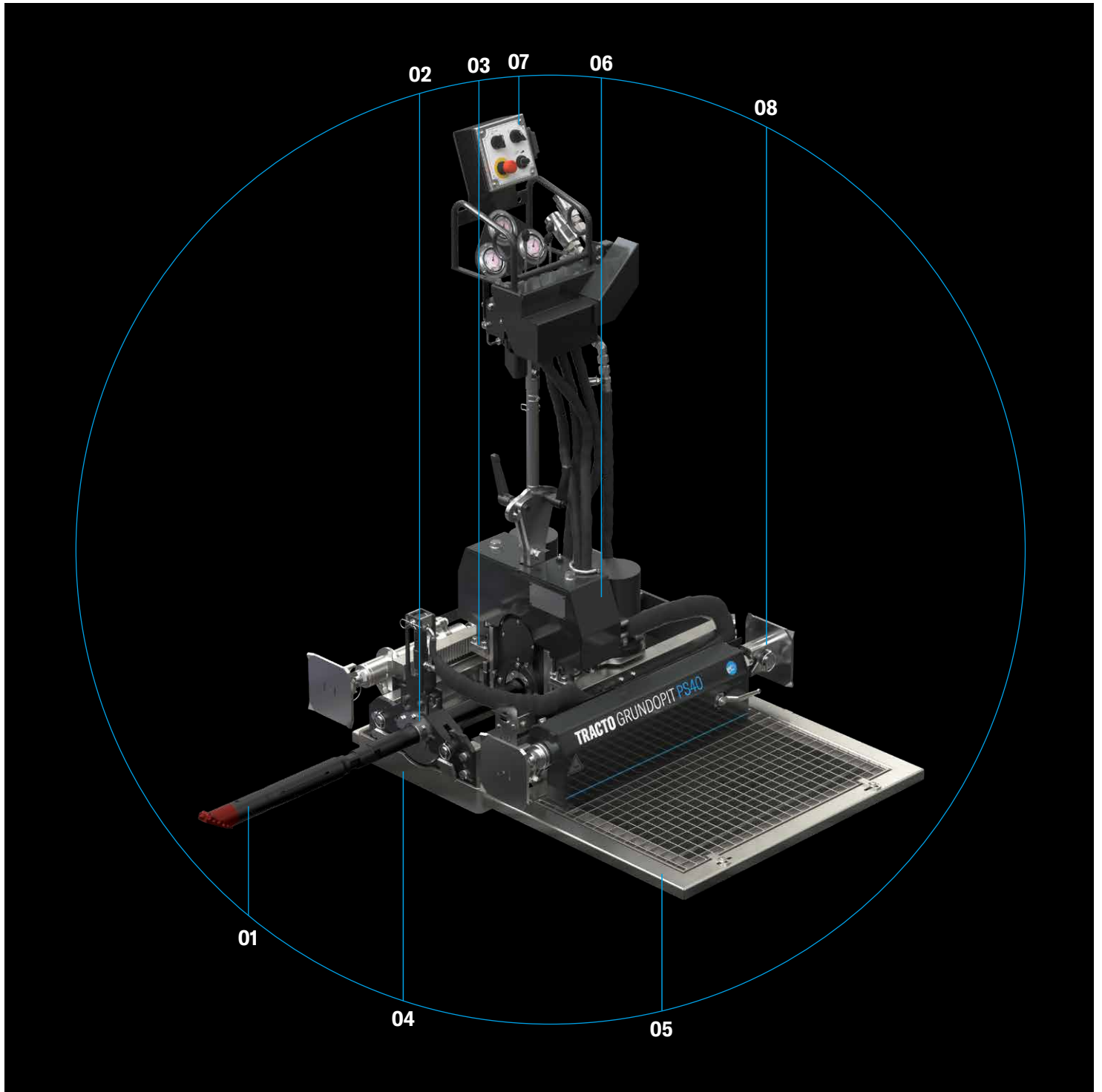


**Ø 58 - 150 MM**

### HAUPT-EINSATZBEREICHE



# ÜBERBLICK



**01 Gestänge-Nutzlänge 500 mm** bei nur 955 mm Lafettenlänge – ermöglicht schnelles und produktives Arbeiten auch unter extrem engen Platzverhältnissen

**02 Hydraulische Klemmung** sicherer, komfortabler, schneller Gestängewechsel

**03 Vorschub durch Zahnstangenantrieb** robuste Bauart, Verschleiß und wartungsarm

**04 Geringer Abstand von Bohrachse zur Maschinenunterkante** Start aus sehr flachen Baugruben, direkt über vorhandener Infrastruktur

**05 Arbeitsplattform** sicherer und sauberer Stand, zur Erdung des Maschinenbedieners

**06 Rotationsgetriebe mit Hubeinheit** aushebbar, besonders kompakte Bauart und ergonomisches Gestängehandling

**07 Ausklappbares Bedienpult** kompakte Transportstellung, schneller Aufbau

**08 Hydraulisches Verspannen in der Baugrube** für kurze Rüstzeiten, ergonomisches Arbeiten und hohe Standsicherheit

# SMARTER HAUSFREUND KLEIN, SCHNELL, FLEXIBEL

## 1 | Bedienpult

Schwenkbares, übersichtliches Bedienpult für komfortable Bedienung und Kontrolle über das Bohrgerät aus jeder Position.

## 2 | Aufklappbare Klemmung

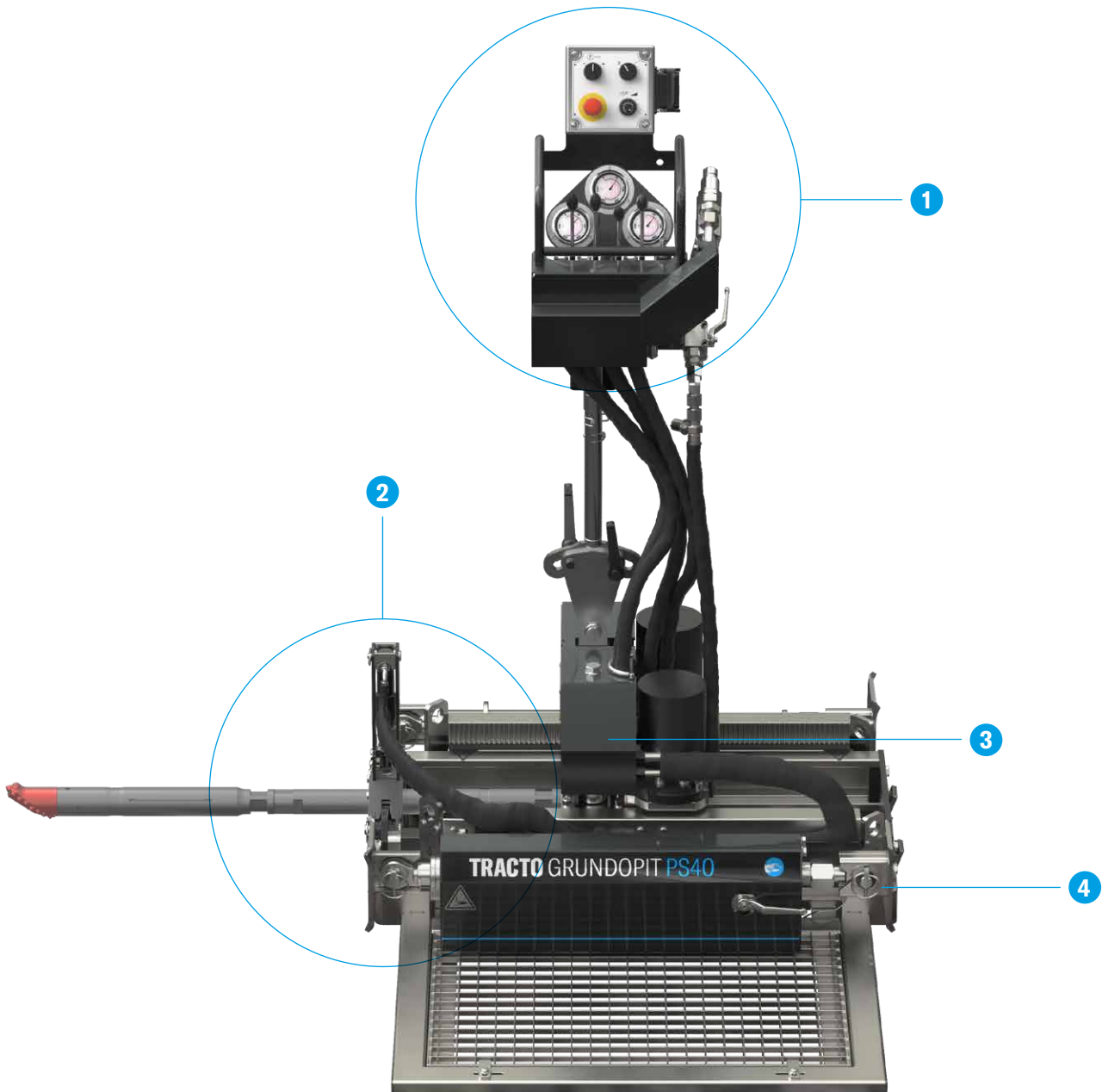
Einzug großer Backreamer bis max. DA 150 mm bis in die Lafette möglich – kein Vorsatzrahmen erforderlich.

## 3 | Drehantrieb mit Gestängeverschluss

Einfache, schnelle Gestängekopplung am Drehantrieb ohne Verschrauben und direkte Paddelfunktion.

## 4 | Hydraulischer Grubenstartrahmen

Für kurze Rüstzeiten, ergonomisches Arbeiten und hohe Standsicherheit



FUNKTION | VORTEILE

**GRUNDOPIT  
PS40  
Überflieger**  
Alle Highlights  
im Überblick



# GRUNDOPIT PS40 MINIMALINVASIVES BOHREN

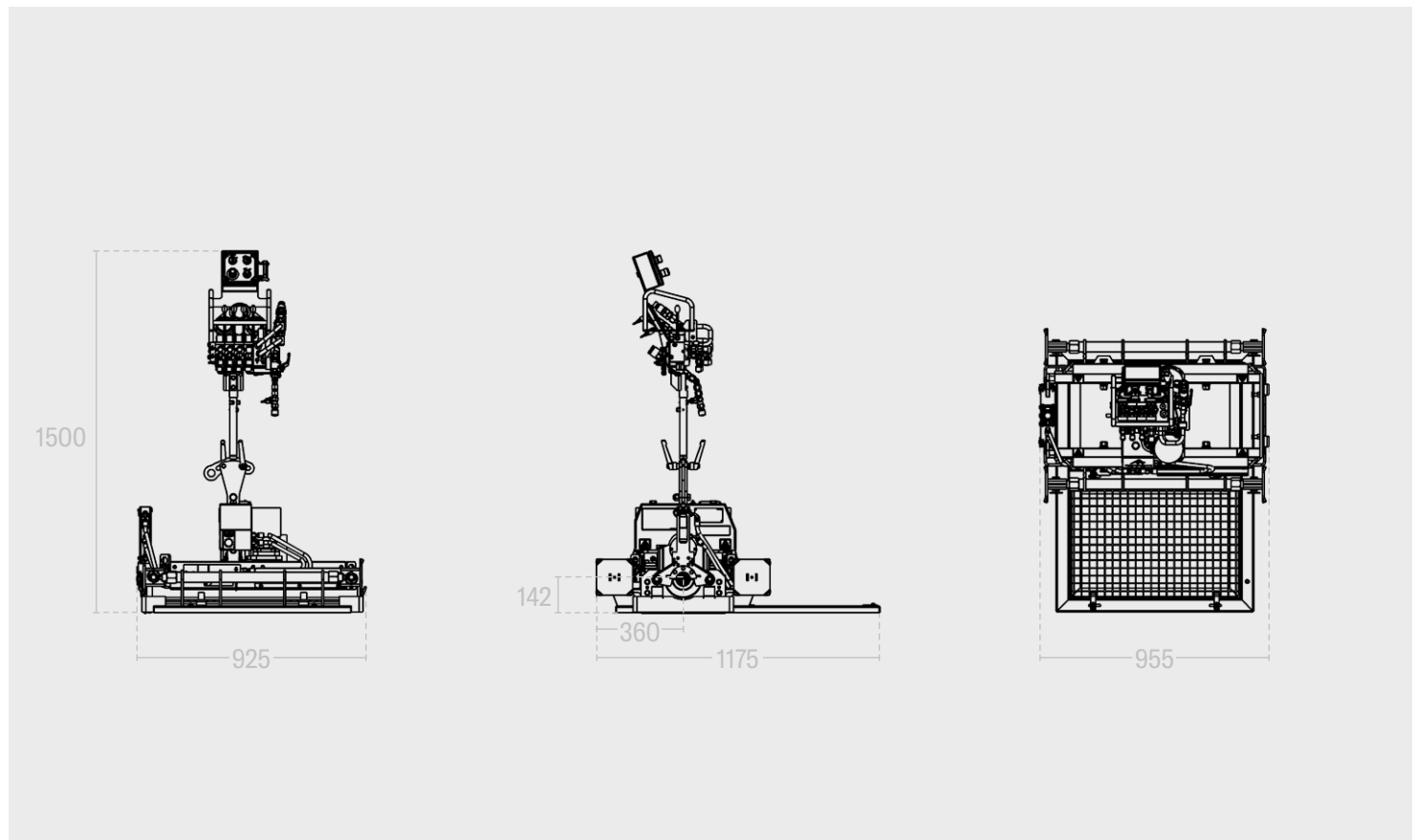


# GRUNDOPIT PS40 FLINKER ÜBERFLIEGER

### MERKMALE

- Sehr kompaktes HDD-Grubenbohrgerät für die schnelle Herstellung von Hausanschlüssen (besonders FTTH) und Längsverlegungen bis 50 m
- Flacher Start aus einer kleinen Grube von nur 1,00 x 1,25 m, die genau in den Gehweg passt
- Bohrungen bis ins Gebäude mit Kernlochbohrer
- Geringer Abstand zwischen Bohrachse und Grubenboden erlaubt Bohrungen oberhalb des bestehenden Leitungsnetzes
- Zug- und Schubkraft bis zu 40 kN bei einem max. Drehmoment von 1.000 Nm

### ARBEITSSTELLUNG





# VARIANTEN



## TECHNISCHE DATEN

## BOHRGESTÄNGETYP TR34

Zug- und Schubkraft	40 kN
Vorschubgeschwindigkeit (lastlos)	5 m/min
max. Drehmoment	1.000 Nm
max. Spindeldrehzahl	70 U/min
Bohrgestänge Ø	45 mm
Gestängennutzlänge	500 mm
Gestängegewicht	3,7 kg
Pilotbohrung Ø	65 mm
min. Bohrradius	26,5 m
Länge x Breite x Höhe	955 x 1.175 x 1.500 mm
Gewicht	335 kg
Aufweit-Ø ≤	150 mm*
Rohr-AØ ≤	110 mm*
Bohrlänge ≤	40 m*
Erforderliche Hydraulikölmenge**	60 l/min
Erforderlicher max. Hydrauliköldruck	230 bar

\* Bodenabhängig | \*\* Systemabhängig min., hier mit FU01 | Alle Angaben ohne Gewähr

# GRUNDOPIT PS60

## KLEINES KRAFTPAKET

Hausanschlüsse für Gas, Wasser, Strom, Glasfaserkabel und Abwasserdruckleitungen sowie Längsverlegungen bis 100 m Länge können mit der gesteuerten Mini-Spülbohranlage GRUNDOPIT PS60 schnell und wirtschaftlich erstellt werden. Der GRUNDOPIT PS60 kann aus einer kleinen Grube oder ggf. direkt aus einem Kellerraum gestartet werden. Bei Bohrungen bis in das Gebäude wird das Mauerwerk ohne Kopfloch vor der Hauswand mit einer Mauerdurchführung abgedichtet. Neben Hausanschlüssen ist auch die Unterquerung von Verkehrswegen sowie Flüssen und Bächen möglich.

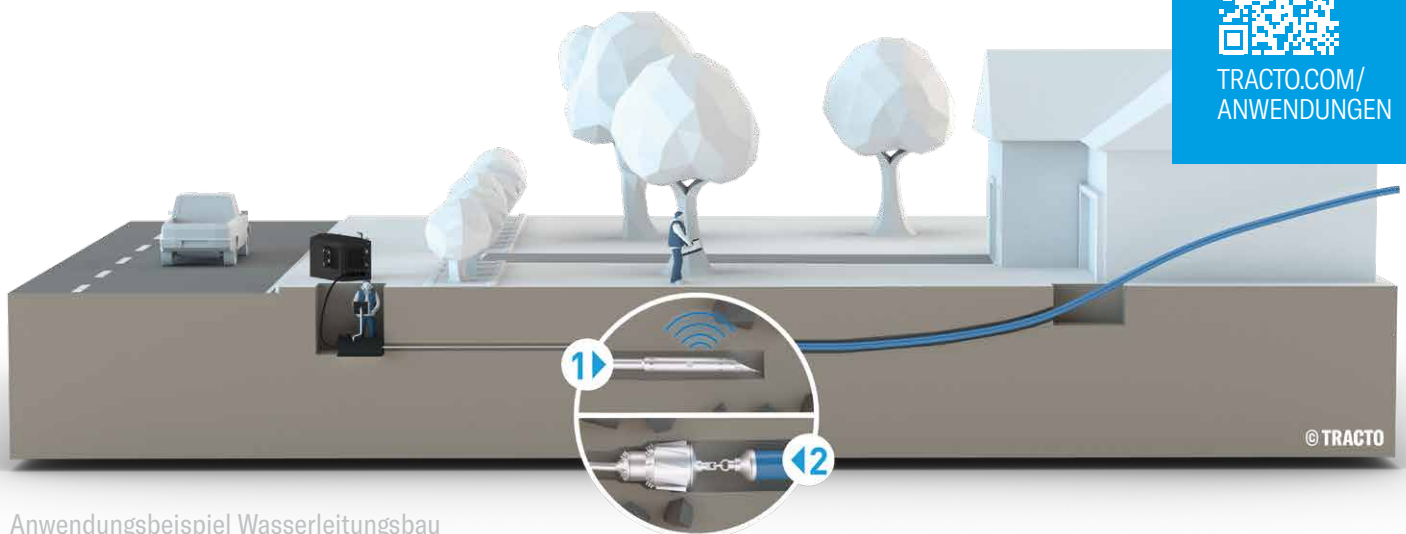
Der GRUNDOPIT PS60 weist bei kleinen Außenmaßen einen großen Hub auf, so dass Gestänge mit einer Nutzlänge von 750 mm eingesetzt werden können. Durch das hohe Drehmoment von 1.500 Nm und einer max. Drehzahl von 150 U/min sowie einer Schub- und Zugkraft von 60 kN ist auch das Arbeiten in schwierigen Böden kein Problem.

### ANWENDUNG

**GRUNDOPIT**  
**Anwendungs-**  
**Videos unter**



[TRACTO.COM/  
ANWENDUNGEN](https://tracto.com/anwendungen)



Anwendungsbeispiel Wasserleitungsbau

#### BOHRART

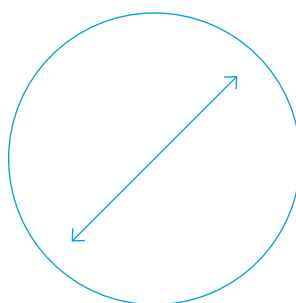


**GESTEUERT**



UNGESTEUERT

#### BOHRDURCHMESSER



**Ø 80 - 250 MM**

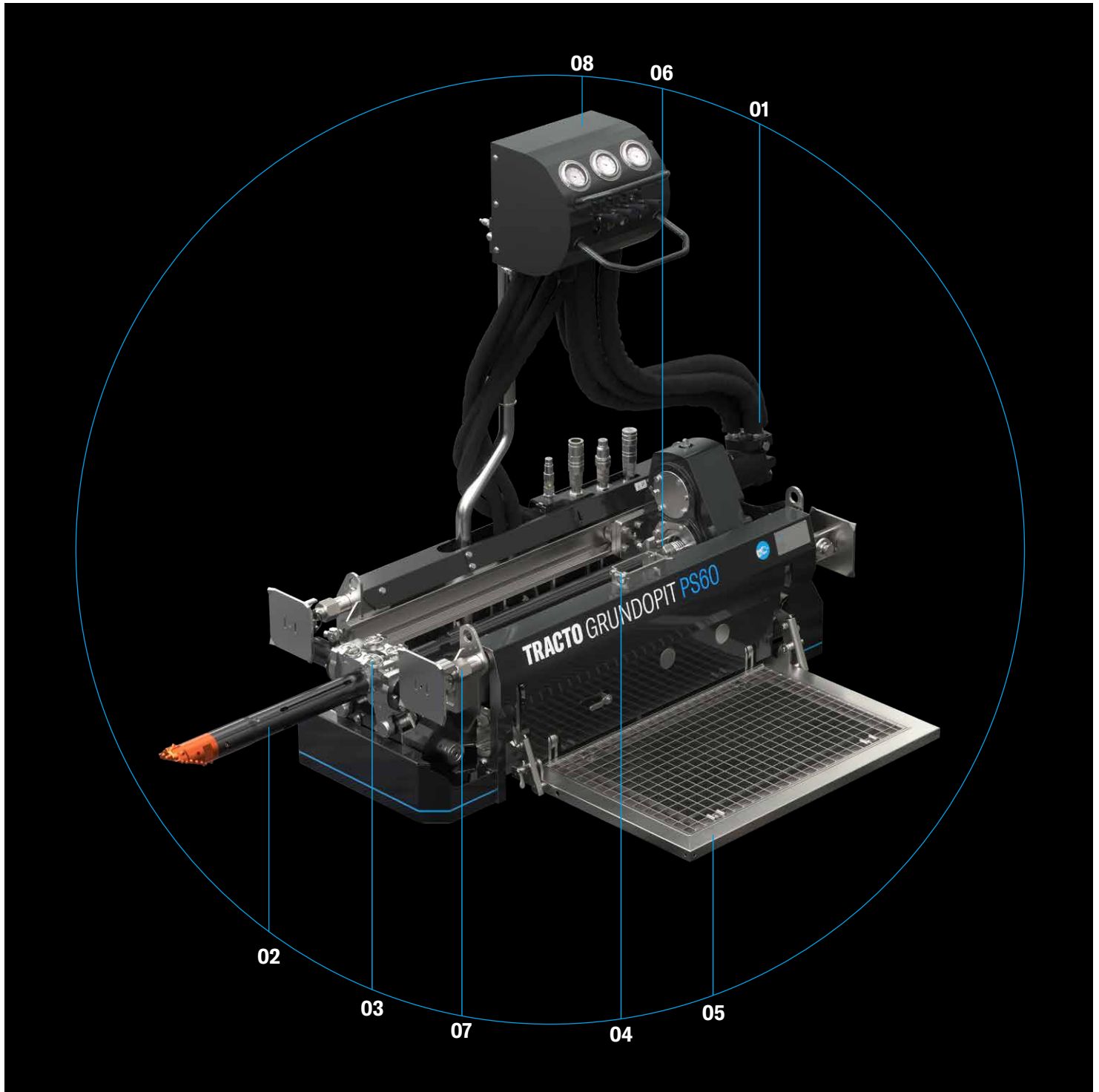
#### HAUPT-EINSATZBEREICHE

**HAUS-  
ANSCHLÜSSE\***

**DRAINAGE-  
BOHRUNGEN**

**UNTER-  
QUERUNGEN\***

# ÜBERBLICK



**01 Ankuppeln der Hydraulikleitungen** direkt an der Lafette – Schutz des Bedieners

**02 Gestänge-Nutzlänge 750 mm** bei nur 1.370 mm Lafettenlänge – ermöglicht schnelles und produktives Arbeiten auch unter extrem engen Platzverhältnissen

**03 Hydraulische Klemmung** für sicheren, komfortablen, schnellen Gestängewechsel; Klemmen in jeder Position möglich

**04 Vorschub durch Zylinderantrieb** für volle Leistungsbereitstellung aus dem Stand

**05 Ausklappbare Arbeitsplattform** für sicheren und sauberen Stand zur Erdung des Maschinenbedieners

**06 Zweistufige Rotation** für optimale Anpassung an die Bodenverhältnisse/Aufweit-Durchmesser

**07 Hydraulisches Verspannen in der Baugrube:** kurze Einrichtzeit, hohe Standsicherheit

**08 Ausklappbares Bedienpult** für kompakte Transportstellung, schneller Aufbau

# SCHNELLSTARTER KOMPAKT, KRAFTVOLL, RENTABEL

## 1 | Bedienpult

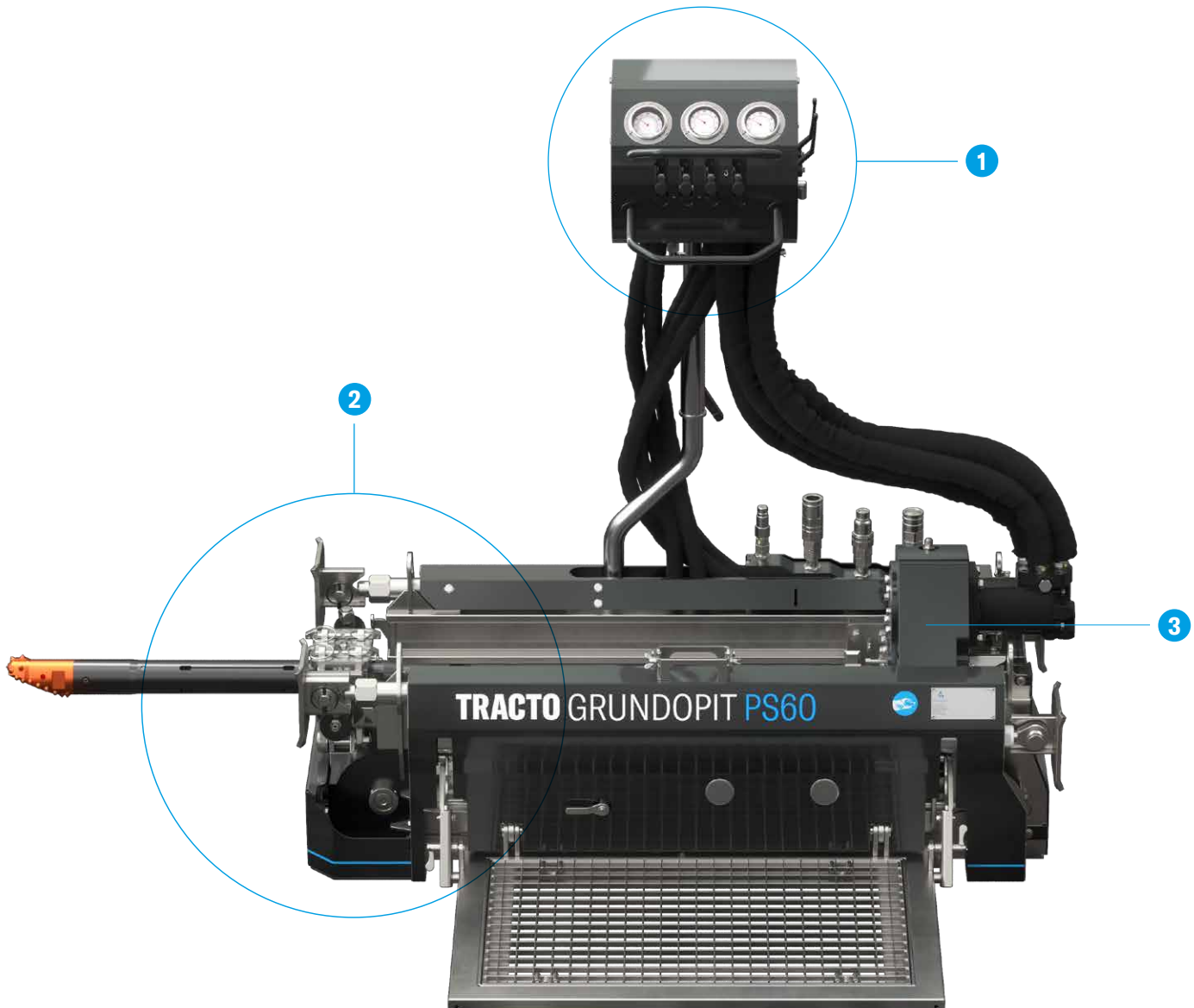
Schwenkbares, übersichtliches Bedienpult für komfortable Bedienung und Kontrolle über das Bohrgerät aus jeder Position.

## 2 | Aufklappbare Klemmung

Einzug großer Backreamer bis max. DA 200 mm bis in die Lafette möglich – kein Vorsatzrahmen erforderlich.

## 3 | Drehantrieb mit Gestängeverschluss

Einfache, schnelle Gestängekopplung am Drehantrieb ohne Verschrauben und direkte Paddelfunktion.





# GRUNDOPIT PS60 MINIMALINVASIVES BOHREN

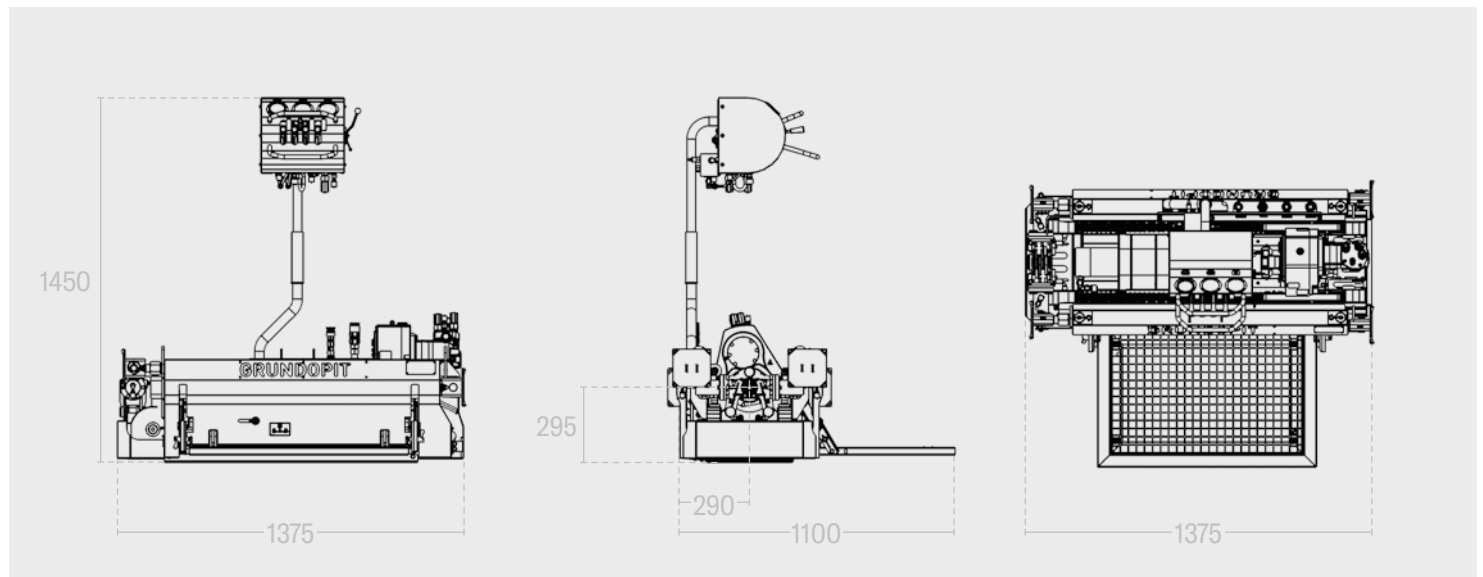


## GRUNDOPIT PS60 KLEINES KRAFTPAKET

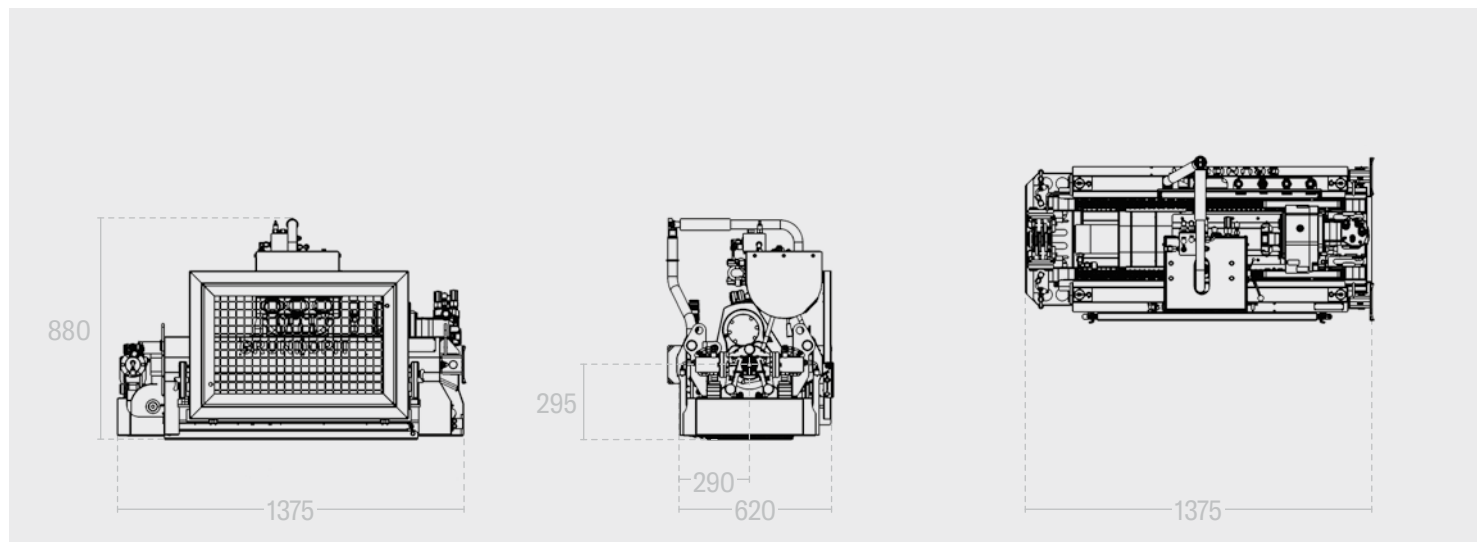
### MERKMALE

- Zweistufige Rotation
- Hydraulische Klemmung
- Nutzlänge des Gestänges von 750 mm bei nur 1.370 mm Lafettenlänge
- Vorschub durch Zylinderantrieb
- Ausklappbares Bedienpult
- Hydraulisches Verspannen in der Baugrube
- Ankuppeln der Hydraulikleitungen direkt an der Lafette
- Drehantrieb mit Gestängeschnellverschluss (Einzelaustausch der Verschleißteile)
- Aufklappbare Klemmung

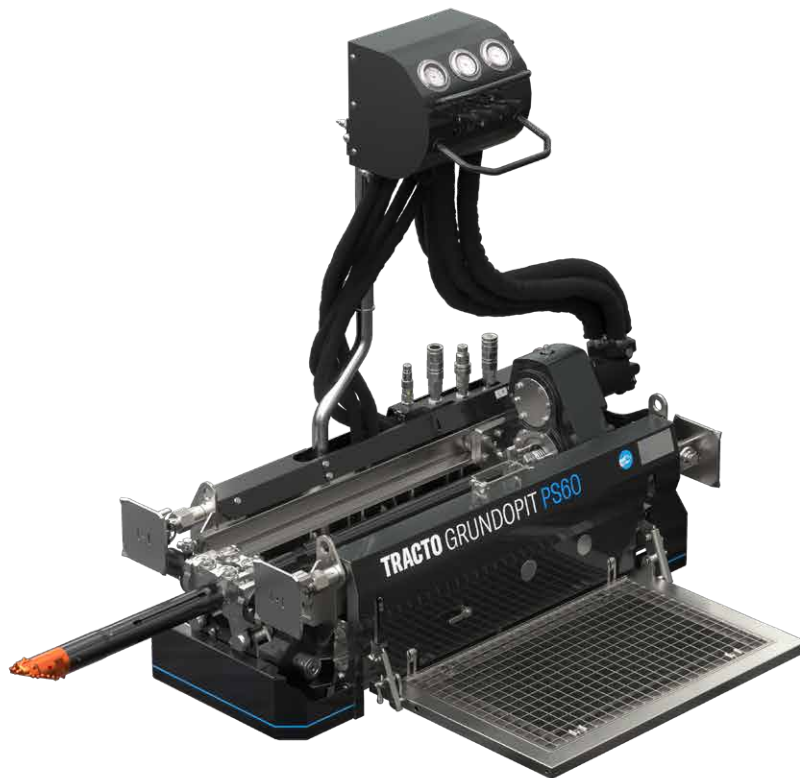
### ARBEITSSTELLUNG



### TRANSPORTSTELLUNG



## VARIANTEN



### TECHNISCHE DATEN

Zug- und Schubkraft	60 kN
Vorschubgeschwindigkeit (lastlos)	5 m/min
max. Drehmoment	1.500 Nm
max. Spindeldrehzahl	150 U/min
HD Bentonitpumpe (nicht integriert)**	40 l/min
Bohrgestänge Ø	51 mm
Gestängennutzlänge	750 mm
Gestängegewicht	6,3 kg
Pilotbohrung Ø	80 mm
min. Bohrradius	26,5 m
Länge x Breite x Höhe (Transportstellung)	1.375 x 620 x 880
Länge x Breite x Höhe (Arbeitsstellung)	1.385 x 1.100 x 1.450 mm
Gewicht maximal	490 kg
Aufweit-Ø ≤	250 mm*
Rohr-AØ ≤	200 mm*
Bohrlänge ≤	80 m*
Erforderliche Hydraulikölmenge ohne MA 09	70 l/min
Erforderliche Hydraulikölmenge mit MA 09	100 l/min
Erforderlicher max. Hydrauliköldruck	250 bar

\* Bodenabhängig | \*\* in Kombination mit Hydraulikstation HP37 und Mischanlage MA09 | Alle Angaben ohne Gewähr

# GUT GERÜSTET IST HALB GEMACHT

Perfekt auf das Bohrgerät abgestimmte Bohrwerkzeuge garantieren optimalen Bohrfortschritt in jedem Boden. Robustheit und Langlebigkeit aller Teile verstehen sich von selbst.



BOHRKOPF MIT SENDERGEHÄUSE



AUFWEITUNG

Für Wanddurchführung



QUICK-CONNECT



BACKREAMER



AUFWEITUNG

Für Kurzrohreinzug



HOLEOPENER



ORTUNGSTECHNIK



GESTÄNGELÖSEVORRICHTUNG



## SYSTEMKOMPONENTEN



HYDRAULIKSTATION TT HP19

Für GRUNDOPIT PS40



HYDRAULIKSTATION TT HP28 / HP37

Für GRUNDOPIT PS40, PS60



SPÜLEINHEIT FU01

Für GRUNDOPIT PS40 und PS60

Für den Betrieb mit Wasser- oder  
Wasser/Polymer Spülung



MISCHANLAGE MA09

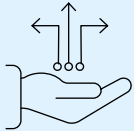
Für GRUNDOPIT PS40 und PS60

Für den Betrieb mit Bentonit-Spülung

Fordern Sie unsere Prospekte  
zum Thema Mischanlagen und  
Hydraulikstationen an!

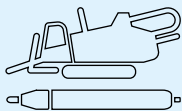
# FULL-SERVICE FÜR DIE GRABENLOSE TECHNIK

Ob vor, während oder nach dem Kauf, ob persönlich oder online – wir stehen Ihnen mit Rat und Tat zur Seite. Unser breitgefächertes Service ist speziell auf die Anforderungen im grabenlosen Leitungsbau zugeschnitten, damit Sie sich voll auf Ihr Kerngeschäft konzentrieren können.



## Digitale Lösungen

Unsere Website bietet Ihnen die ganze Welt der grabenlosen Technik in digitaler Form. Erfahren Sie mehr über uns, unsere Produkte und ihre Anwendung. Entdecken Sie die digitalen Tools für die HDD-Spülbohrtechnik und andere intelligente Lösungen. Nutzen Sie die Links zu unseren Social-Media-Kanälen, um auf dem Laufenden zu bleiben. Oder bestellen Sie Maschinen, Bohrzubehör und Ersatzteile im eSHOP – ganz bequem per PC, Smartphone oder Tablet.



## NODIG-Produktspezialisten

Bei allen technischen Fragen zu Funktion und Einsatz unserer gesteuerten und ungesteuerten NODIG-Systeme können Sie auf unsere Produktspezialisten zählen. Mit umfassendem Wissen in ihren Spezialgebieten finden sie die beste Lösung für Ihre grabenlosen Projekte und beraten Sie kompetent bei der Einrichtung Ihrer Baustelle.



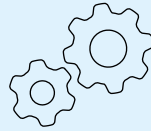
## Finanzierung

Unseren Kunden und Vertriebspartnern bieten wir über die TRACTO-TECHNIK Finance GmbH attraktive Finanzierungsmöglichkeiten für Neu- und Gebrauchtmaschinen. Ob Finanzierung, Mietkauf oder verschiedene Formen des Leasings: Wir beraten Sie individuell und persönlich, um die maßgeschneiderte Lösung für Sie zu finden. Diskretion ist dabei für uns selbstverständlich.



## Trainings

Qualifizierte Trainings ermöglichen es Ihnen, die grabenlose Technik noch effektiver und damit gewinnbringender einzusetzen. Unser Trainingsangebot für Bediener, Fach- und Führungskräfte sowie Planer und Auftraggeber berücksichtigt alle Aspekte der NODIG-Technik einschließlich Spezialthemen. Zertifizierte Trainer schulen Sie in Theorie und Praxis auch ganz individuell an unseren zahlreichen Firmenstandorten, direkt bei Ihnen vor Ort oder zeit- und ortsunabhängig online.



## STS-Anwendungstechnik

Der Spezial-Tiefbau-Service für Anwendungstechnik steht Ihnen als Dienstleister rund um Ihre grabenlosen Baustellen zur Seite. Unsere Experten führen die gesteuerte und ungesteuerte NODIG-Technik live im praktischen Einsatz vor, weisen Ihre Bohrcrews in den Umgang damit ein oder helfen tatkräftig bei besonderen Projekten.



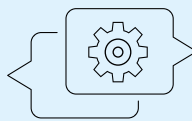
## Geoservice

Die genaue Kenntnis des Baugrunds ist der Schlüssel für erfolgreiche grabenlose Projekte. Dieses professionelle Wissen stellt Ihnen unser Geoservice zur Verfügung. Unsere Expertise versetzt Sie in die Lage, jeden Baugrund zu meistern. Auf Basis von geowissenschaftlichen Kartenwerken und vorhandenen Bauakten liefern wir Baugrundinformationen, die Ihnen bei Kalkulation oder Nachträgen weiterhelfen.



## Gebrauchtmaschinen

Wenn Sie eine gebrauchte Maschine zum attraktiven Preis verkaufen möchten oder auf der Suche nach dem passenden Gerät für Ihre Aufgaben sind, nimmt Ihnen unser Full-Service für gebrauchte NODIG-Maschinen die Arbeit ab – von der Begutachtung und Preisermittlung über die Instandsetzung und Zertifizierung bis hin zum Verkauf mit Zugriff auf eine der weltweit größten Baumaschinen-Plattformen.



## After Sales

Über unser weltweites Service-Netzwerk sind wir auch nach dem Kauf immer für Sie da. Insgesamt fünf TRACTO-Werke und sieben Kundencenter in Deutschland sowie unsere weltweiten Schwesterfirmen und Vertriebspartner garantieren eine schnelle Versorgung mit Ersatzteilen und unmittelbare Erreichbarkeit. Unsere kompetenten Service-Mitarbeiter helfen Ihnen schnell weiter.



**Entdecken  
Sie alle  
Services**



[TRACTO.COM/  
SERVICES](https://tracto.com/services)



**TRACTO-TECHNIK**  
KUNDENCENTER HAMBURG  
GUT HEINRICHSHOF 11  
22969 WITZHAVE  
T +49 4154 7599-905  
F +49 4154 7599-906  
HAMBURG@TRACTO.COM

**TRACTO-TECHNIK**  
KUNDENCENTER BAKUM  
SIEMENSSTRASSE 8  
49456 BAKUM (BEI BREMEN)  
T +49 4446 968038  
F +49 4446 968037  
BAKUM@TRACTO.COM

**TRACTO-TECHNIK**  
KUNDENCENTER GOLZOW  
BRITZER STRASSE 27A  
16230 CHORIN OT GOLZOW (BEI BERLIN)  
T +49 3334 45070  
F +49 3334 450717  
GOLZOW@TRACTO.COM

**TRACTO-TECHNIK**  
KUNDENCENTER DÜSSELDORF  
HARFFSTRASSE 38 D-E  
40591 DÜSSELDORF  
T +49 211 203071  
F +49 211 252797  
DUESSELDORF@TRACTO.COM

**TRACTO-TECHNIK**  
KUNDENCENTER LÜTZEN  
GUTENBERGSTRASSE 2  
06686 LÜTZEN (BEI LEIPZIG)  
T +49 34444 301-0  
F +49 34444 301-30  
LUETZEN@TRACTO.COM

**TRACTO-TECHNIK**  
KUNDENCENTER VIERNHEIM  
MAX-PLANCK-STRASSE 36  
68519 VIERNHEIM (BEI MANNHEIM)  
T +49 6204 96720  
F +49 6204 65106  
VIERNHEIM@TRACTO.COM

**TRACTO-TECHNIK**  
KUNDENCENTER ALTBACH  
IN DEN WEIDEN 20  
73776 ALTBACH (BEI STUTTGART)  
T +49 7153 826262  
F +49 7153 826264  
ALTBACH@TRACTO.COM

**TRACTO-TECHNIK**  
WERKSVERTRETUNG BAYERN  
BOTECH HUPERTZ GMBH  
OTTO-LILIENTHAL-STRASSE 24A  
86899 LANDSBERG  
T +49 8191 93764-0  
INFO@ERDRAKETE.DE

**TRACTO-TECHNIK**  
SCHWEIZ AG  
INDUSTRIESTRASSE 4  
8360 ESCHLIKON TG, SCHWEIZ  
T +41 79 8203897  
CH@TRACTO.COM  
TRACTO.COM/CH-DE

**ÖSTERREICH**  
TRACTO-TECHNIK  
PAUL-SCHMIDT-STRASSE 2  
57368 LENNESTADT, GERMANY  
M +43 676 3048070  
AT@TRACTO.COM  
TRACTO.COM/AT