

TRACTO

Alle Informationen
zu GRUNDOSTEER

TRACTO.COM/GRUNDOSTEER



GRUNDOSTEER
RICHTPRESSANLAGE
EINFACH VOLLE
ZIELKONTROLLE



ADVANCED TRENCHLESS TECHNOLOGY

GRUNDOSTEER PS130

RICHTUNGSWEISEND EINFACH

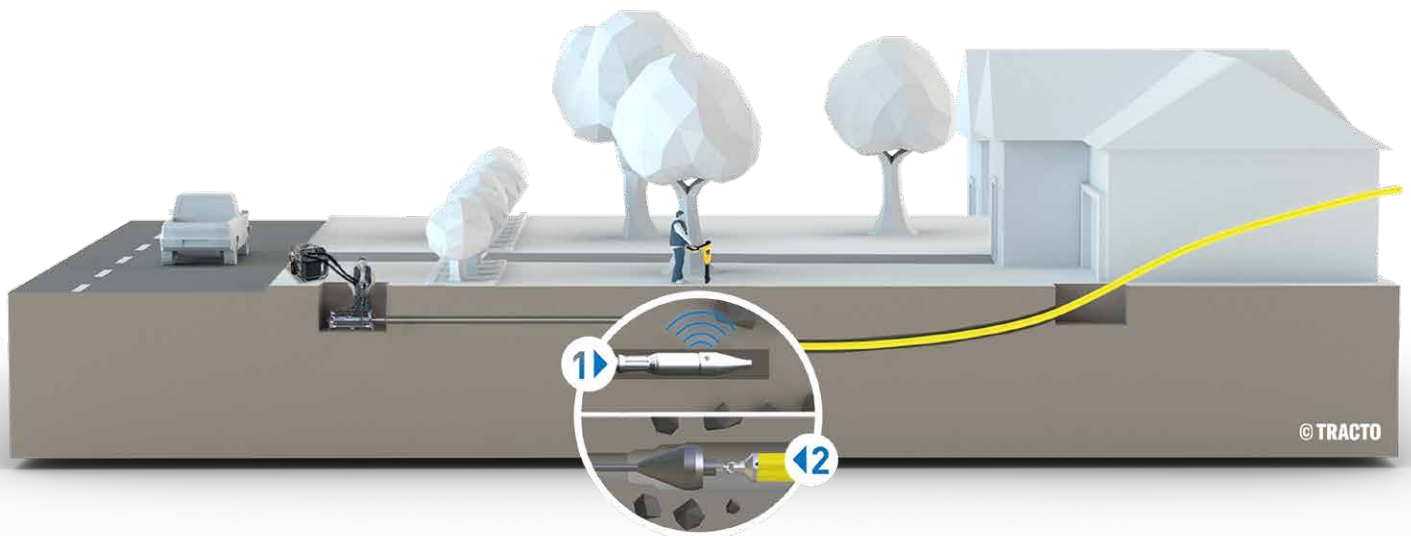
Die Richtpressanlage GRUNDOSTEER vereint bewährte Methoden der grabenlosen Rohrverlegung in einem einfach zu bedienenden Gerät. Der ortbare Lenkkopf verdrängt den Boden beim Vortrieb des Gestänges ähnlich wie eine Erdrakete, wird dabei aber oberirdisch mit einem Ortungsgerät verfolgt. Abweichungen vom Trassenverlauf können am Ortungsgerät abgelesen und durch Rotation des Gestänges korrigiert werden. In der Zielgrube wird der Lenkkopf durch eine Aufweitung ausgetauscht und die entstandene Erdhöhle beim Zurückziehen vergrößert. Gleichzeitig wird gleichzeitig das angehängte Rohr eingezogen. Auf den Einsatz von Bohrspülung kann beim Richtpressen verzichtet werden.

Optimal nicht nur für Hausanschlüsse

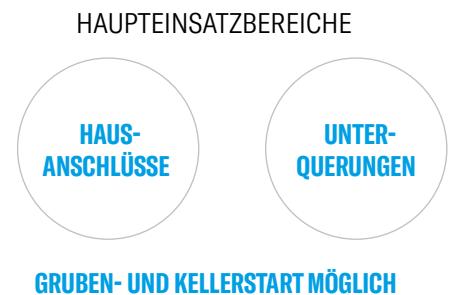
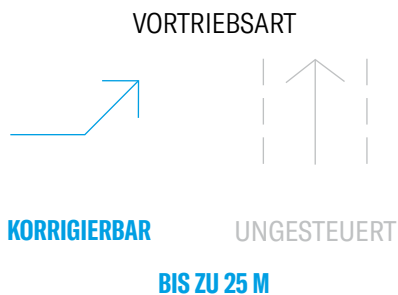
Der GRUNDOSTEER kann in allen verdrängbaren Böden eingesetzt werden. Das statische, korrigierbare Verfahren eignet sich optimal für kurze Unterquerungen in dichten Infrastrukturen und für die schnelle und einfache Herstellung von Hausanschlüssen aller Art.

Die mit nur knapp 1 m Länge und 80 cm Breite sehr kompakte Anlage kann aus einer Grube zum Gebäude oder aus dem Gebäude durch eine Kernbohrung in der Hauswand arbeiten. Für Durchpressung und Rohreinzug bis DN 100 stehen satte 130 kN zur Verfügung, denen die Richtpressanlage die Typenbezeichnung PS130 verdankt.

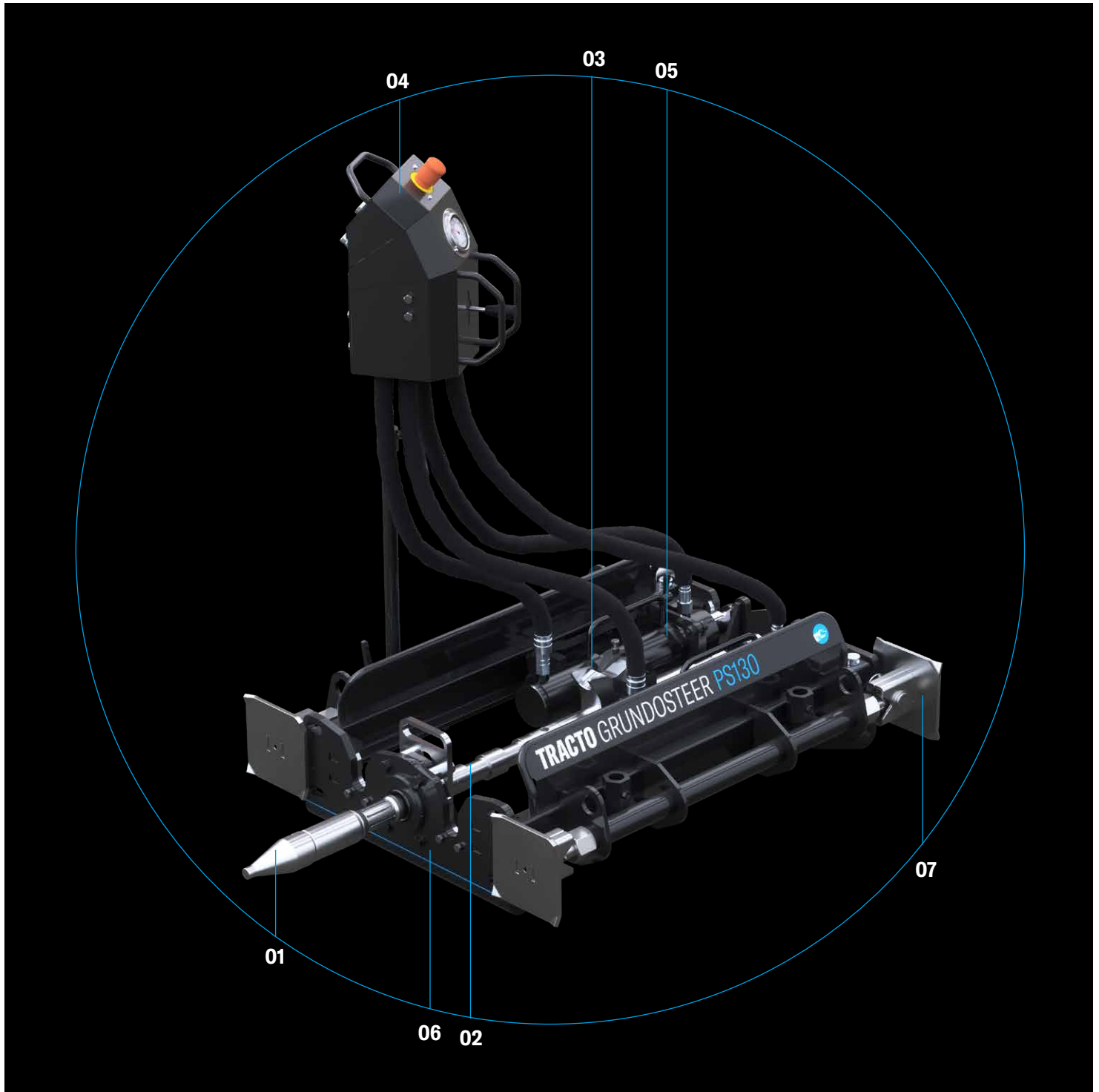
ANWENDUNG



Anwendungsbeispiel Gas-Hausanschluss



ÜBERBLICK



01 Einstellbarer Lenkkopf mit integriertem Sender ermöglicht eine permanente Positionsbestimmung mittels Ortung und eine Richtungskorrektur

02 Robuste SIMCON®-Gestänge mit Simple-Connect-Steckverbindung für schnelle Montage und Demontage

03 Unempfindliche Vorschubklinke für den sicheren Gestängevortrieb und Rohreinzug durch eine formschlüssige Verbindung mit dem Simcon®-Gestänge

04 Einfach zu bedienende, höhenverstellbare Steuereinheit ermöglicht Änderungen der Geschwindigkeit beim Vorschieben und Zurückziehen des Gestänges

05 Veränderbare Einlegeposition der Hydraulik-Zylinder für eine identische Schub- und Zugkraft

06 Zerlegbarer Grundrahmen für den einfachen Transport der Maschine zur Startgrube oder in den Hauskeller

07 Integrierter Stützfuß für die feste Verspannung in der Grube auf einfache Art und Weise

EINSTIEGSMODELL UNKOMPLIZIERT, GÜNSTIG, ROBUST

Der Einstieg in das korrigierbare grabenlose Richtpressverfahren ist in mehrfacher Hinsicht leicht. Zum einen ist die Handhabung des GRUNDOSTEER denkbar einfach und auf hohen Bedienkomfort ausgelegt. Dank des einfachen, aber zuverlässigen Steuerungsprinzips und der unkomplizierten Richtungskorrektur können auch weniger erfahrene Bediener Hausanschlüsse oder kurze Unterquerungen zielgenau mit grabenloser Technik herstellen.

Flexibel einsetzbar

Der GRUNDOSTEER ist ideal für die Herstellung von Hausanschlüssen aller Art aus der Grube zum Gebäude oder in umgekehrter Richtung. Er kann in allen verdrängbaren Böden eingesetzt werden. Das statische, aber korrigierbare Verfahren ermöglicht nicht nur die ziegenaue Verlegung von Schutz- oder Produktrohren für Hausanschlüsse und unter Straßen, sondern kann auch für die grabenlose Rohrverlegung unter Bahngleisen eingesetzt werden.

Einfach zum Ziel

Wie beim Bodenverdrängungsverfahren mit der Erdrakete wird der Zielpunkt mittels Peiloptik anvisiert und der Boden beim Vortrieb statisch verdrängt, in diesem Fall durch hydraulisches Pressen. Die Zielausrichtung erfolgt über die Peiloptik GRUNDOSCOPE.

Volle Kontrolle

Die Vortriebsrichtung wird mittels Ortung konstant kontrolliert und kann jederzeit korrigiert werden. Durch Rotation des Gestänges wird die Stellung des Lenkkopfes verändert. Diese kann an der Uhrzeit-Skala am Positionsverbinder abgelesen werden.

Smarte Verbindung

Die eigens konstruierten Gestänge (SIMCON®) werden nicht verschraubt, sondern durch eine simple Bolzenverbindung sicher verbunden. Aufwendiges Verschrauben entfällt. Das spart Kraft und verkürzt den Arbeitsablauf enorm.

Zum anderen ist der Investitionsaufwand für den GRUNDOSTEER einschließlich der erforderlichen Komponenten für Antrieb, Ausrichtung, und Ortung relativ gering. Dass beim Richtpressen auf teure Bohrspülung und deren kostspielige Entsorgung verzichtet werden kann, schlägt mit Blick auf Zeit und Kosten ebenfalls positiv zu Buche. Zudem zahlt sich robuste Konstruktion des GRUNDOSTEER in bewährter TRACTO-Qualität schnell aus.

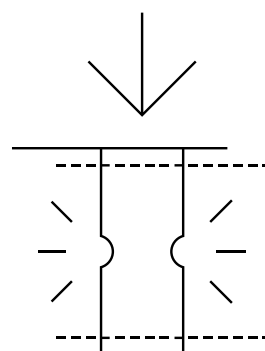
Günstige Ausstattung

Der geringe Investitionsaufwand für den GRUNDOSTEER ermöglicht den günstigen Einstieg in die grabenlose Technik.

- Für den Antrieb der Richtpressanlage genügt eine handelsübliche Hydraulikstation.
- Anwender, die bereits Erdraketen besitzen, können ihre vorhandene GRUNDOSCOPE-Peiloptik für die Zielausrichtung einsetzen.
- Für die Positionsbestimmung des Lenkkopfes während des Vortriebs ist eine einfache Ortungstechnik ausreichend. Ein Einhandempfänger für die zuverlässige Tiefenanzeige ist im Lieferumfang enthalten.

Qualität

Die Konstruktion des GRUNDOSTEER in bekannter TRACTO-Qualität ist ausgesprochen robust. Die zuverlässige Technik beruht auf bewährten Lösungen und Verfahren.

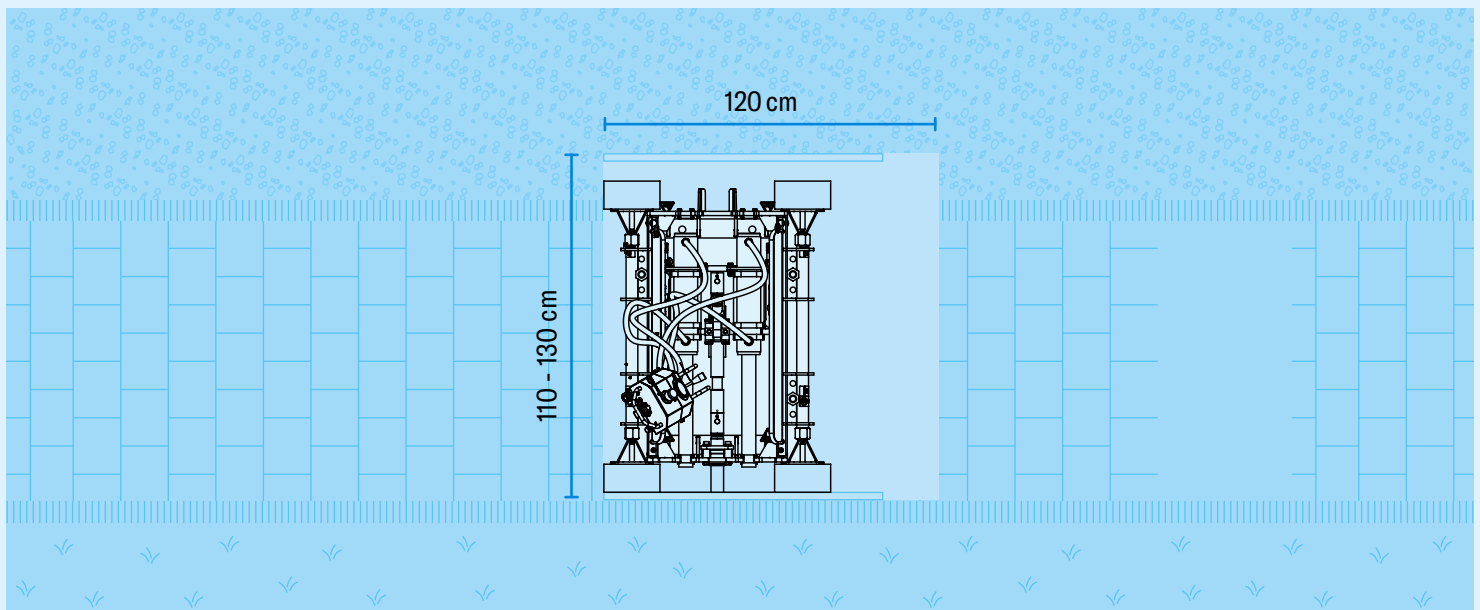
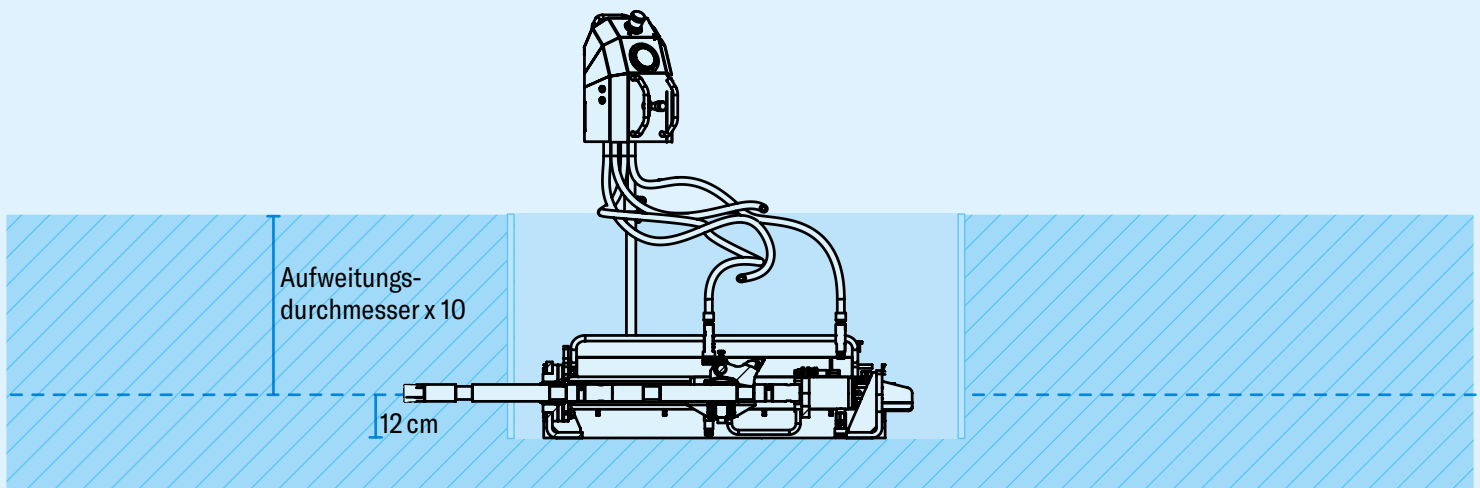




KOMPAKTES GRUBENGERÄT FÜR DICHTEN INFRASTRUKTUREN

Die kompakten Maße der GRUNDOSTEER-Richtpressanlage sind ideal für den Einsatz in dichten Infrastrukturen. Dank der geringen Abmessungen sind nur kleine, flache Baugruben von mindestens 110 cm Breite und 120 cm Länge erforderlich. Dies ermöglicht den Einsatz auch bei beengten Platzverhältnissen und dichter Bebauung. Für das Handling auf der Baustelle reicht ein LKW-Kran oder Mini-bagger völlig aus.

Durch den geringen Abstand zwischen Bohrachse und Grubenboden können mit dem GRUNDOSTEER flache Bohrungen nahe der Oberfläche ausgeführt und bestehende Leitungsnetze einfach überfahren werden. Das ist beispielsweise für die Herstellung von FTTH-Anschlüssen optimal. Mit Hilfe des Baugrubenverspann-adapters und der integrierten Hydraulik wird der GRUNDOSTEER kraftsparend in der Baugrube verspannt.



TOP KONSTRUKTION ERGONOMISCH, PRAKTISCH, GUT

1 | Bedienpult

Das höhenverstellbare Bedienpult kann entsprechend der Körpergröße des Bedieners angepasst werden und ermöglicht ein bequemes Arbeiten im Stehen. Die Vorschubgeschwindigkeit wird über einen leichtgängigen Handhebel reguliert. Der Druckverlauf kann während des Einpressens und Aufweitens optisch am Manometer kontrolliert werden. Durch entsprechende Positionierung in der Baugrube lässt sich der Stoßvorgang visuell überwachen.

2 | Rastklinke

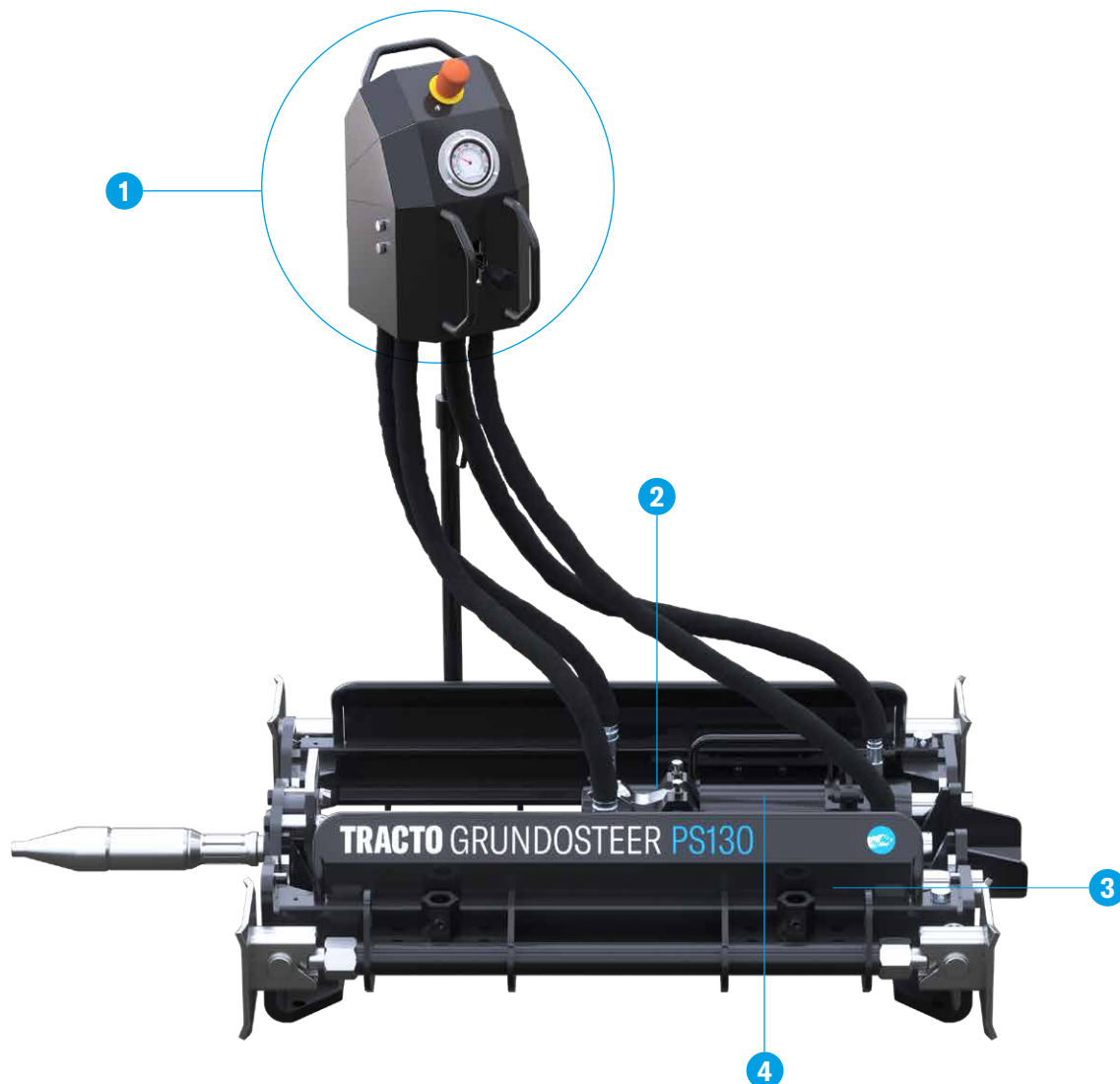
Die bewegliche Verriegelung bildet eine formschlüssige Verbindung mit dem Gestänge, so dass dieses beim Vorpressen und Zurückziehen nicht verrutscht. Die Klinke aus legiertem Stahl ist unempfindlich gegen Schmutz und Verschleiß.

3 | Hydraulik

Über die beiden parallel angeordneten, schwenkbaren Hydraulikzylinder stehen die jeweils 13 Tonnen Schub- und Zugkraft zum Schieben und Ziehen voll zur Verfügung. Die parallele Anordnung sorgt außerdem für eine hohe Antriebsgeschwindigkeit während des Leerhubs.

4 | Grundrahmen

Der Grundrahmen lässt sich über zwei Bolzen in Einzelteile zerlegen. Das schwerste Teil wiegt weniger als 54 kg, sodass für den Transport der Anlage keine Hebezeuge erforderlich sind und sie schnell auf- und abgebaut werden kann. Praktisch ist auch, dass der Rahmen unter angrenzenden Fremdleitungen montiert werden kann.





TRACTO

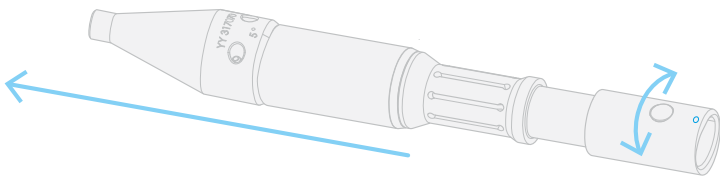
TRACTO GRUNDOSTEER PS130

ORTBAR, LENKBAR, ZIELGENAU

Kluger Kopf

Durch die Kombination von statischer Bodenverdrängung und einfacher Korrigierbarkeit der Vortriebsrichtung schließt der GRUNDOSTEER die Lücke zwischen den ungesteuerten Erdraketen und den steuerbaren Mini-HDD-Spülbohranlagen, erfordert aber keine Vorkenntnisse in der steuerbaren Bohrtechnik.

Der Schlüssel zur Zielgenauigkeit der Richtpressung mit dem GRUNDOSTEER ist der ortbare Lenkkopf. Über den eingebauten Sender wird seine Position mittels Ortungsgerät konstant kontrolliert, um eventuelle Abweichungen vom Trassenverlauf, z.B. durch Hindernisse, zu erkennen und bei Bedarf zu korrigieren. Richtungskorrekturen während des Pilotvortriebs werden durch die leicht

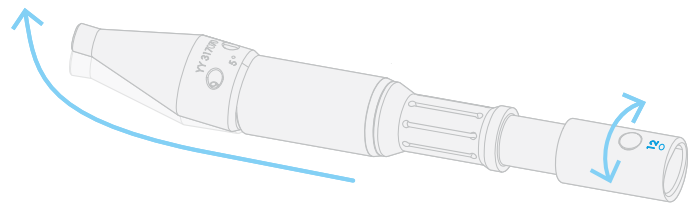


Lenkkopf in Null-Stellung = geradeaus

geneigte Form des Lenkkopfes ermöglicht. Dazu wird die Position des Kopfes einfach an einer Uhrzeitskala am Positionsverbinder des Gestänges abgelesen und bei Bedarf durch Rotation in die gewünschte Richtung verändert.

Dieses zuverlässige Steuerungsprinzip hat neben der Zielgenauigkeit weitere Vorteile:

- Das Drehen des Gestänges ist nur bei Richtungskorrekturen erforderlich
- Ein manuelles Eingreifen (Zwangsdrehen) während des Schiebevorgangs ist nicht erforderlich
- Die Arbeitshaltung bei der Pilotpressung ist ergonomisch
- Die Fehleranfälligkeit beim Pilotvortrieb wird deutlich reduziert.



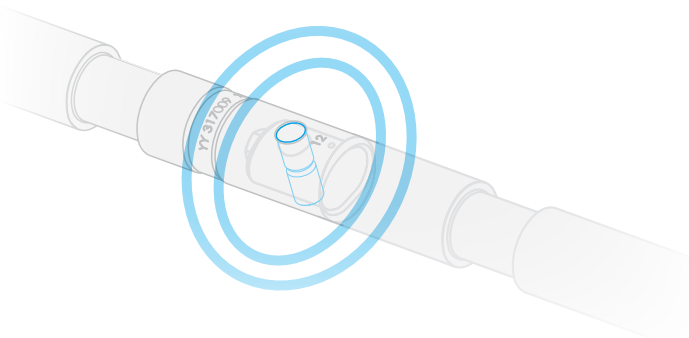
Lenkkopf ausgelenkt = Richtungskorrektur

Simple-Connect

Das besondere an den speziell für den GRUNDOSTEER konstruierten SIMCON®-Gestängen ist die einfache und zugleich sichere Verbindung über einen Bolzen. Dank dieser Simple-Connect-Steckverbindung können die Gestänge ohne Verschrauben montiert und demontiert werden. Die patentierte Gestängeverbindung garantiert eine formschlüssige Kraftübertragung auf den Führungskopf, was das Risiko von Fehlern bei der Lastübertragung deutlich reduziert.

Weitere Vorteile der SIMCON®-Gestängeverbindung sind:

- Schneller Gestängewechsel und kürzere Zykluszeiten durch reduzierten Montageaufwand
- Geringerer Betriebsmittelverbrauch, da keine Gewindeschmierung erforderlich ist
- Geringere Fehleranfälligkeit und Schmutzunempfindlichkeit
- Ergonomisches Arbeiten beim Verbinden der Gestänge



FUNKTION | VORTEILE

GRUNDOSTEER BRAUCHT WENIG, SCHAFFT VIEL

GRUNDOSTEER
Richtpress-
anlage
Alle Highlights
im Überblick



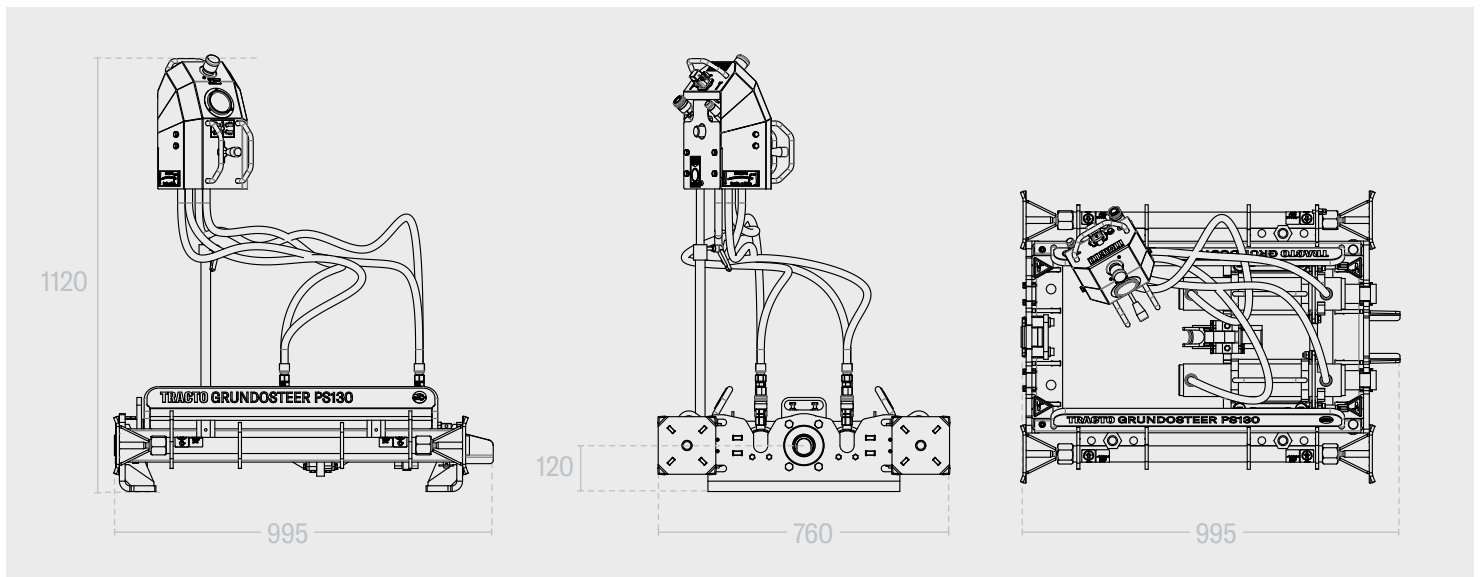
GRUNDOSTEER PS130

LEICHT ZU HANDHABEN

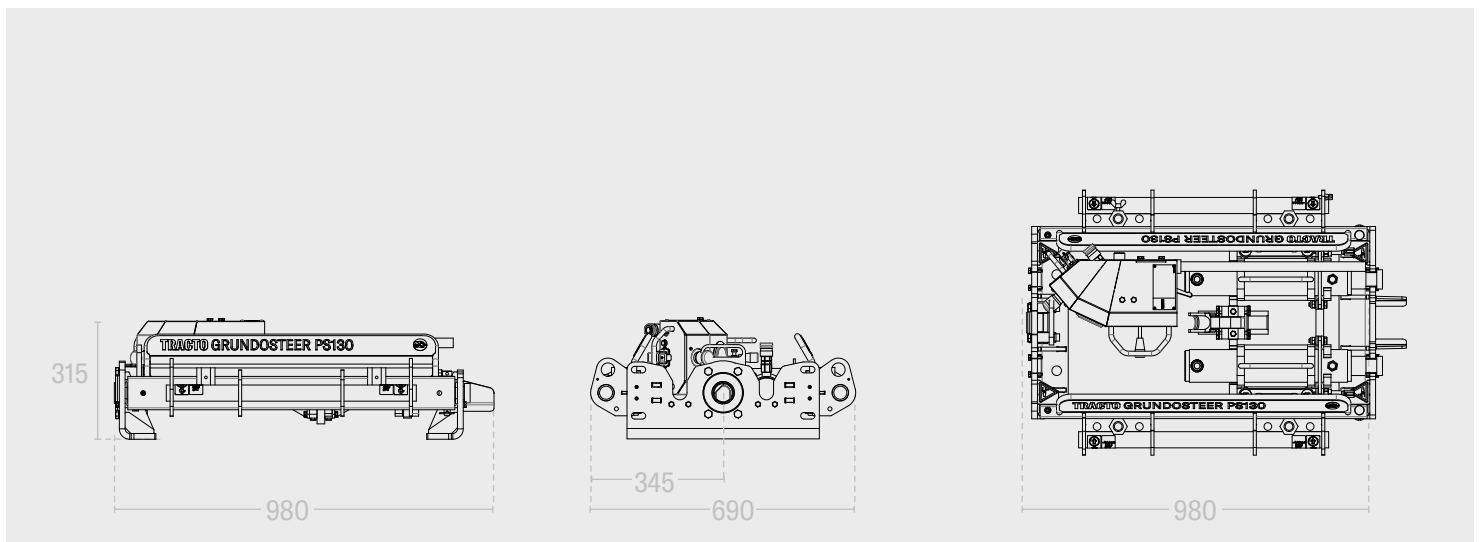
MERKMALE

- Start aus kleinen Gruben und aus dem Keller möglich
- Kraftsparende Verspannung in der Baugrube
- Kompakte Abmessungen für unkomplizierten Einsatz bei wenig Platz
- Antrieb über separate Hydraulikstation
- Leichte Handhabung und Transport
- Einfache Montage und Demontage
- Transport und Handling können auf einer Europalette erfolgen
- Zerlegbarkeit der Maschine in Einzelteile macht schweres Gerät für die Handhabung auf der Baustelle nicht zwangsläufig erforderlich

ARBEITSSTELLUNG



TRANSPORTSTELLUNG



VARIANTE

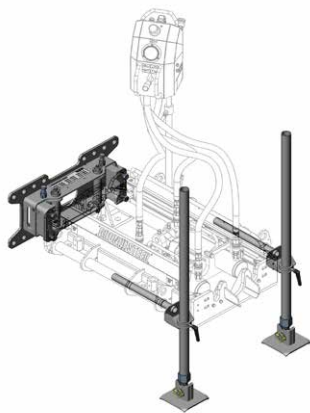


TECHNISCHE DATEN	GRUNDOSTEER PS130
Zug-/Schubkraft (kN)	130
Länge x Breite x Höhe (mm)	995 x 760 x 1120
L x B x H Maße der Gestängebox (mm)	565 x 530 x 525
Gewicht, Gestängebox inkl. 40 Gestänge (kg)	ca. 275
Mittelachse (mm)	120
Gewicht Lafette (kg)	170
Grundrahmen Einzelteile (kg)	< 54
Gestängegewicht (kg)	5,7
Gestänge Ø (mm)	45
Gestängennutzlänge (mm)	500
Pilotpressung Ø (mm)	58
Gestänge Biegeradius (m)	25
max. Presslänge (m)	25
Lenkkopf Ø (mm)	58
max. Aufweitung Ø (mm)	100
max. Neurohr- Ø (mm)	75
hydraulischer Betriebsdruck (bar)	172
Literleistung Hydraulik (l/min)	30

Alle Angaben ohne Gewähr!

DIE ENTSCHEIDENDEN KOMPONENTEN

Perfekt auf die Maschine abgestimmtes Zubehör garantiert optimalen Vortrieb in allen verdrängbaren Böden. Robustheit und Langlebigkeit aller Teile verstehen sich von selbst.



WANDANBINDUNG



ABSTÜTZFÜSSE



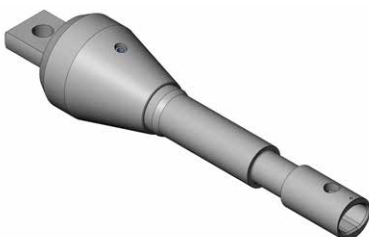
BAUGRUBEN-
VERSPANNADAPTER



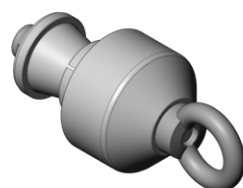
GRUNDSCOPE-
PEILOPTIK



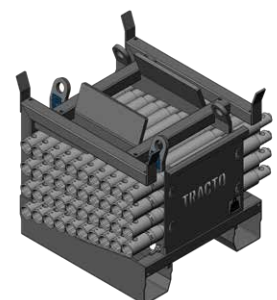
STEUERPLATTEN AUSTAUSCHBAR
FÜR SANDIGE UND WEICHE BÖDEN



AUFWEITKOPF

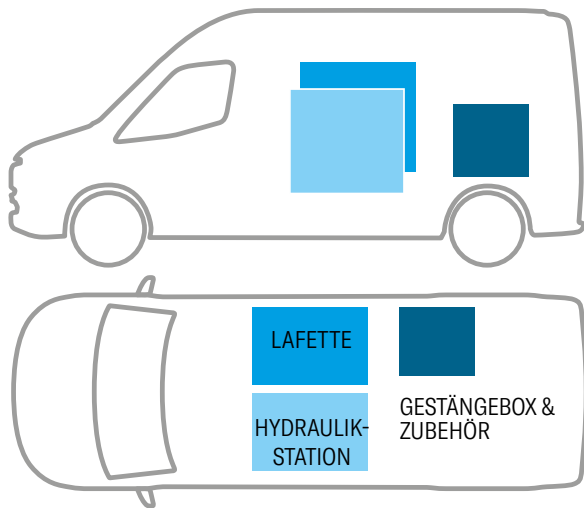


SPREIZNIPPEL



GESTÄNGEMAGAZIN

SYSTEMKOMPONENTEN



TRANSPORTKONZEPT

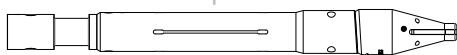


Abbildung ähnlich

HYDRAULIK-AGGREGAT
HYCON HPP18V

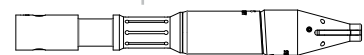


Tiefenanzeige & Position
Neigung
Verrollung (Uhrzeit)



ORTUNGSTECHNIK
DCI FALCON F1

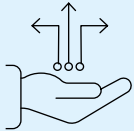
Tiefenanzeige & Position



ORTUNGSTECHNIK
VIVAX METROTECH VLOG 3 CAM

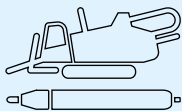
FULL-SERVICE FÜR DIE GRABENLOSE TECHNIK

Ob vor, während oder nach dem Kauf, ob persönlich oder online – wir stehen Ihnen mit Rat und Tat zur Seite. Unser breitgefächertes Service ist speziell auf die Anforderungen im grabenlosen Leitungsbau zugeschnitten, damit Sie sich voll auf Ihr Kerngeschäft konzentrieren können.



Digitale Lösungen

Unsere Website bietet Ihnen die ganze Welt der grabenlosen Technik in digitaler Form. Erfahren Sie mehr über uns, unsere Produkte und ihre Anwendung. Entdecken Sie die digitalen Tools für die HDD-Spülbohrtechnik und andere intelligente Lösungen. Nutzen Sie die Links zu unseren Social-Media-Kanälen, um auf dem Laufenden zu bleiben. Oder bestellen Sie Maschinen, Bohrzubehör und Ersatzteile im eSHOP – ganz bequem per PC, Smartphone oder Tablet.



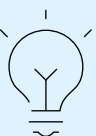
NODIG-Produktspezialisten

Bei allen technischen Fragen zu Funktion und Einsatz unserer gesteuerten und ungesteuerten NODIG-Systeme können Sie auf unsere Produktspezialisten zählen. Mit umfassendem Wissen in ihren Spezialgebieten finden sie die beste Lösung für Ihre grabenlosen Projekte und beraten Sie kompetent bei der Einrichtung Ihrer Baustelle.



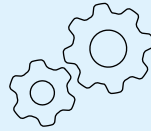
Finanzierung

Unseren Kunden und Vertriebspartnern bieten wir über die TRACTO-TECHNIK Finance GmbH attraktive Finanzierungsmöglichkeiten für Neu- und Gebrauchtmachines. Ob Finanzierung, Mietkauf oder verschiedene Formen des Leasings: Wir beraten Sie individuell und persönlich, um die maßgeschneiderte Lösung für Sie zu finden. Diskretion ist dabei für uns selbstverständlich.



Trainings

Qualifizierte Trainings ermöglichen es Ihnen, die grabenlose Technik noch effektiver und damit gewinnbringender einzusetzen. Unser Trainingsangebot für Bediener, Fach- und Führungskräfte sowie Planer und Auftraggeber berücksichtigt alle Aspekte der NODIG-Technik einschließlich Spezialthemen. Zertifizierte Trainer schulen Sie in Theorie und Praxis auch ganz individuell an unseren zahlreichen Firmenstandorten, direkt bei Ihnen vor Ort oder zeit- und ortsunabhängig online.



STS-Anwendungstechnik

Der Spezial-Tiefbau-Service für Anwendungstechnik steht Ihnen als Dienstleister rund um Ihre grabenlosen Baustellen zur Seite. Unsere Experten führen die gesteuerte und ungesteuerte NODIG-Technik live im praktischen Einsatz vor, weisen Ihre Bohrcrews in den Umgang damit ein oder helfen tatkräftig bei besonderen Projekten.



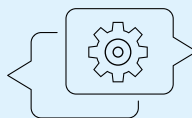
Geoservice

Die genaue Kenntnis des Baugrunds ist der Schlüssel für erfolgreiche grabenlose Projekte. Dieses professionelle Wissen stellt Ihnen unser Geoservice zur Verfügung. Unsere Expertise versetzt Sie in die Lage, jeden Baugrund zu meistern. Auf Basis von geowissenschaftlichen Kartenwerken und vorhandenen Bauakten liefern wir Baugrundinformationen, die Ihnen bei Kalkulation oder Nachträgen weiterhelfen.



Gebrauchtmachines

Wenn Sie eine gebrauchte Maschine zum attraktiven Preis verkaufen möchten oder auf der Suche nach dem passenden Gerät für Ihre Aufgaben sind, nimmt Ihnen unser Full-Service für gebrauchte NODIG-Machines die Arbeit ab – von der Begutachtung und Preisermittlung über die Instandsetzung und Zertifizierung bis hin zum Verkauf mit Zugriff auf eine der weltweit größten Baumaschinen-Plattformen.



After Sales

Über unser weltweites Service-Netzwerk sind wir auch nach dem Kauf immer für Sie da. Insgesamt fünf TRACTO-Werke und sieben Kundencenter in Deutschland sowie unsere weltweiten Schwesterfirmen und Vertriebspartner garantieren eine schnelle Versorgung mit Ersatzteilen und unmittelbare Erreichbarkeit. Unsere kompetenten Service-Mitarbeiter helfen Ihnen schnell weiter.



**Entdecken
Sie alle
Services**



[TRACTO.COM/
SERVICES](https://tracto.com/services)



TRACTO-TECHNIK
KUNDENCENTER HAMBURG
GUT HEINRICHSHOF 11
22969 WITZHAVE
T +49 4154 7599-905
F +49 4154 7599-906
HAMBURG@TRACTO.COM

TRACTO-TECHNIK
KUNDENCENTER BAKUM
SIEMENSSTRASSE 8
49456 BAKUM (BEI BREMEN)
T +49 4446 968038
F +49 4446 968037
BAKUM@TRACTO.COM

TRACTO-TECHNIK
KUNDENCENTER GOLZOW
BRITZER STRASSE 27A
16230 CHORIN OT GOLZOW (BEI BERLIN)
T +49 3334 45070
F +49 3334 450717
GOLZOW@TRACTO.COM

TRACTO-TECHNIK
KUNDENCENTER DÜSSELDORF
HARFFSTRASSE 38 D-E
40591 DÜSSELDORF
T +49 211 203071
F +49 211 252797
DUESSELDORF@TRACTO.COM

TRACTO-TECHNIK
KUNDENCENTER LÜTZEN
GUTENBERGSTRASSE 2
06686 LÜTZEN (BEI LEIPZIG)
T +49 34444 301-0
F +49 34444 301-30
LUETZEN@TRACTO.COM

TRACTO-TECHNIK
KUNDENCENTER VIERNHEIM
MAX-PLANCK-STRASSE 36
68519 VIERNHEIM (BEI MANNHEIM)
T +49 6204 96720
F +49 6204 65106
VIERNHEIM@TRACTO.COM

TRACTO-TECHNIK
KUNDENCENTER ALTBACH
IN DEN WEIDEN 20
73776 ALTBACH (BEI STUTTGART)
T +49 7153 826262
F +49 7153 826264
ALTBACH@TRACTO.COM

TRACTO-TECHNIK
WERKSVERTRETUNG BAYERN
BOTECH HUPERTZ GMBH
OTTO-LILIENTHAL-STRASSE 24A
86899 LANDSBERG
T +49 8191 93764-0
INFO@ERDRAKETE.DE

TRACTO-TECHNIK
SCHWEIZ AG
INDUSTRIESTRASSE 4
8360 ESCHLIKON TG, SCHWEIZ
T +41 79 8203897
CH@TRACTO.COM
TRACTO.COM/CH-DE

ÖSTERREICH
TRACTO-TECHNIK
PAUL-SCHMIDT-STRASSE 2
57368 LENNESTADT, GERMANY
M +43 676 3048070
AT@TRACTO.COM
TRACTO.COM/AT